



HOOVER

VARNÉ DOSKY
NÁVOD NA OBSLUHU

SK

BEZPEČNOSTNÉ UPOZORNENIA	2
1. Bezpečnostné upozornenia	3
2. Ochrana životného prostredia	3
3. Inštalácia	3
4. Elektrické pripojenie	5
5. Odporúčania pre použitie vhodného riadu	6
6. Použitie	7
7. Čistenie a údržba	9
8. Riešenie problémov	9
9. Servisné stredisko	10

Odporúčame Vám, aby ste si uchovali pokyny na inštaláciu a použitie pre neskoršiu potrebu, a pred inštaláciou varnej dosky si zapíšte jej sériové číslo pre prípad, že by ste potrebovali pomoc autorizovaného servisu.

UPOZORNENIE: Spotrebič a jeho prístupné časti sa počas používania zahrievajú na vysokú teplotu. Dávajte pozor, aby ste sa nedotkli ohrevných článkov. Deti do 8 rokov života musia byť mimo dosahu spotrebiča, pokiaľ nie sú pod neustálym dozorom.

UPOZORNENIE: Používajte iba ochrannú zábranu varnej dosky navrhnutú výrobcom tohto spotrebiča alebo zábranu, ktorú výrobca spotrebiča označí v návode na obsluhu za vhodnú, alebo zábranu zabudovanú do spotrebiča. Použitie nevhodných ochranných zábran môže spôsobiť nebezpečenstvo.

UPOZORNENIE: Varenie bez dozoru na varnej doske s tukom alebo olejom môže byť nebezpečné a môže spôsobiť požiar. Nikdy sa nepokúšajte zhasiť požiar vodou; vypnite spotrebič, a potom zakryte plameň napr. pokrievkou alebo protipožiarou dekou.

UPOZORNENIE: Nebezpečenstvo požiaru: na varnom povrchu nič neskladujte.

UPOZORNENIE: Pokiaľ je povrch prasknutý, nedotýkajte sa skla a spotrebič vypnite, aby nedošlo k úrazu elektrickým prúdom.

Tento spotrebič môžu používať deti staršie ako 8 rokov a osoby so zníženými fyzickými, zmyslovými alebo duševnými schopnosťami alebo bez primeraných skúseností a vedomostí, pokiaľ sú pod dozorom osoby zodpovednej za ich bezpečnosť, prípadne boli poučené o bezpečnom používaní spotrebiča a rozumejú možným nebezpečenstvám. Deti by mali byť pod dozorom, aby sa zaistilo, že sa so spotrebičom nebudú hrať. Deti nesmú bez dozoru dospelých osôb spotrebič čistiť, ani vykonávať údržbu.

POZOR: Varenie musí prebiehať pod dozorom. Na krátky proces varenia je potrebné neustále dozerať. Dôrazne odporúčame, aby sa deti nepribližovali k varným zónam v čase, keď sú zapnuté alebo sú vypnuté, ale ukazovateľ zvyškového tepla svieti, aby sa zabránilo riziku vážnych popálenín.

Tento spotrebič nie je určený na používanie pomocou externého časovača alebo samostatného diaľkového ovládania.

Ak je varná doska vybavená osvetlením, nepozerajte sa dlho na prvky varnej dosky s halogénovými žiarovkami.

Pripojte zástrčku k prívodnému káblu, ktorý je schopný vydržať napätie, prúd a záťaž uvedené na štítku a ktorý je vybavený uzemňovacím kontaktom. Zásuvka musí byť vhodná pre zaťaženie uvedené na štítku a musí mať zapojený a funkčný uzemňovací kontakt. Uzemňovací vodič má žltozelenú farbu. Túto operáciu by mal vykonávať odborník s vhodnou kvalifikáciou. V prípade nekompatibility medzi zásuvkou a zástrčkou spotrebičov požiadajte kvalifikovaného elektrikára, aby zásuvku nahradil iným vhodným typom. Zástrčka aj zásuvka musia zodpovedať platným normám krajiny, kde sa bude inštalácia vykonávať.

Pripojenie k napájaciemu zdroju môžete vykonať tiež tak, že medzi spotrebičom a zdrojom energie, ktorý zvládne maximálnu pripojenú záťaž a ktorý je v súlade s existujúcimi právnymi predpismi, je umiestnený omnipolárny vypínač.

Žltozelený uzemňovací kábel by nemal byť prerušený vypínačom. Zásuvka alebo omnipolárny vypínač používaný na pripojenie by mal byť pri inštalácii spotrebiča ľahko prístupný.

Odpojenie môžete zaistiť prístupnou zástrčkou alebo začlenením spínača v pevnom zapojení v súlade s pravidlami elektroinštalácie.

Ak je prívodný kábel poškodený, musí ho vymeniť výrobca, jeho autorizovaný servis alebo podobne kvalifikované osoby, aby nedošlo ku vzniku nebezpečných situácií. Uzemňovací vodič (žltozelený) musí byť na strane svorkovnice dlhší ako 10 mm. Vnútoraná časť vodičov by mala zodpovedať výkonu absorbovanému varnou doskou (uvedené na štítku). Typ prívodného kábla musí byť HO5V2V2-F.

Na varnú dosku neodkladajte žiadne kovové predmety ako nože, vidličky, lyžice alebo pokrievky. Mohli by sa zahriať na veľmi vysokú teplotu. Na zóny ohrevu sa nesmú umiestňovať hliníkové fólie ani umelohmotné nádoby.

Po každom použití je potrebné varnú dosku vyčistiť, aby sa zabránilo hromadeniu nečistôt a mastnoty. Ak sa tieto nečistoty a mastnota na varnej doske ponechajú, sú pri jej používaní opäť zahrievané a spaľované pri vzniku dymu a nepríjemných zápachov, nehovoriac o riziku šírenia požiaru.

Na čistenie spotrebiča nikdy nepoužívajte paru ani vysokotlakový čistič.

Nedotýkajte sa ohrevných zón počas prevádzky a nejaký čas po použití.

Jedlo nepripravujte nikdy priamo na sklokeramickom povrchu varnej dosky.

Vždy používajte zodpovedajúcu nádobu.

Nádobu vždy umiestnite do stredu jednotky, na ktorej varíte. Nič neodkladajte na ovládací panel. Varnú dosku nepoužívajte ako pracovnú plochu.

Povrch varnej dosky nepoužívajte ako dosku na krájanie. Nad varnú dosku neukladajte ťažké predmety. Ak by na varnú dosku spadli, mohli by spôsobiť jej poškodenie.

Na varnú dosku neodkladajte žiadne predmety. Nádoby po varnej doske neposúvajte.

Identifikačný štítok (umiestnený pod spodným krytom varnej dosky)



1. BEZPEČNOSTNÉ UPOZORNENIA

Umiestnením značky **CE** na tento spotrebič sme potvrdili zhodu so všetkými príslušnými európskymi požiadavkami na bezpečnosť, ochranu zdravia a životného prostredia, ktoré sa vzťahujú na túto kategóriu výrobkov.

2. OCHRANA ŽIVOTNÉHO PROSTREDIA

Tento spotrebič je označený v súlade s európskou smernicou 2012/19/EÚ o likvidácii elektrického a elektronického zariadenia (WEEE). WEEE obsahuje znečisťujúce látky (ktoré môžu mať negatívny vplyv na životné prostredie) a základné súčiastky, ktoré je možné znovu použiť. Je potrebné vykonať špeciálne spracovanie WEEE, aby sa odstránili a správne zlikvidovali všetky znečisťujúce látky a získali a zrecyklovali všetky materiály.

Jednotlivci môžu hrať dôležitú úlohu pri zaistovaní toho, aby sa WEEE nestali záťažou pre životné prostredie. Je nevyhnutné dodržiavať niekoľko základných pravidiel:

- WEEE sa nesmie likvidovať ako bežný komunálny odpad.
- WEEE sa musí odovzdať na príslušné zberné miesto pod správou obce alebo autorizovaných spoločností. Vo väčšine krajín je zavedený odber WEEE v domácnostiach.

Vo väčšine krajín môžete pri zakúpení nového spotrebiča vrátiť starý spotrebič predajcovi, ktorý je povinný odobrať ho bezplatne kus za kus, pokiaľ je spotrebič podobného typu a má rovnakú funkciu ako dodaný spotrebič.

3. INŠTALÁCIA

Inštalácia domáceho spotrebiča môže byť komplikovaná operácia, ktorá, ak nie je vykonaná správne, môže vážne ovplyvniť bezpečnosť zariadení, majetku alebo osôb. Z tohto dôvodu ju musí vykonávať odborne kvalifikovaná osoba v súlade s technickými predpismi.

V prípade, že by sa tieto odporúčania ignorovali a inštaláciu by vykonávala nekvalifikovaná osoba, výrobca odmieta akúkoľvek zodpovednosť za prípadné technické zlyhania spotrebiča, bez ohľadu na to, či má alebo nemá za následok poškodenie zariadení alebo majetku alebo poranenie osôb alebo zvierat.

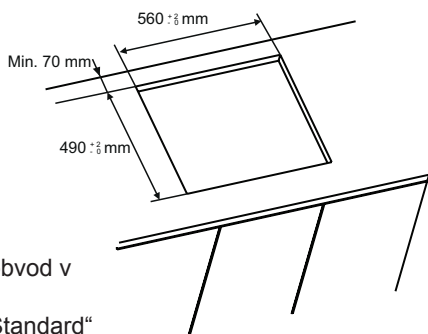
Po odstránení obalu sa uistite, či spotrebič nie je poškodený. V opačnom prípade sa obráťte na reklamačné oddelenie predajcu alebo výrobcu.

Uistite sa, že nábytok, do ktorého spotrebič inštalujete, a všetok príľahlý nábytok je vyrobený z materiálov, ktoré odolávajú vysokým teplotám (minimálne 100 °C).

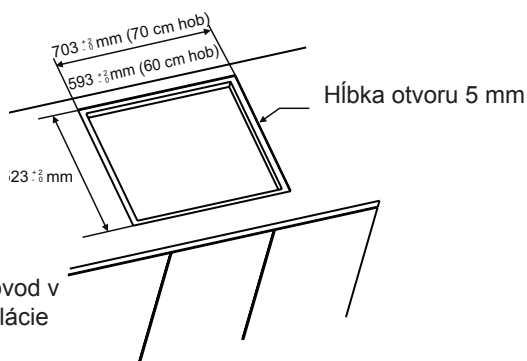
Okrem toho by mali byť všetky dekoratívne lamináty pripevnené pomocou tepelne odolného lepidla.

Spotrebič môžete nainštalovať do vstavaného nábytku v režime „Standard“ alebo „Flush“.

Pracovná doska musí mať hrúbku 25 - 45 mm.



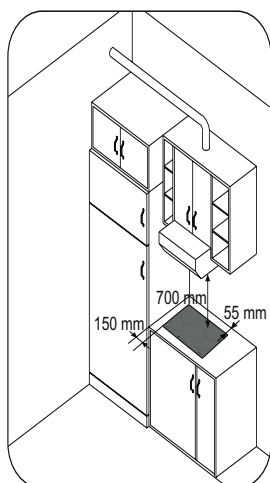
Inštalačný obvod v prípade inštalácie „Standard“



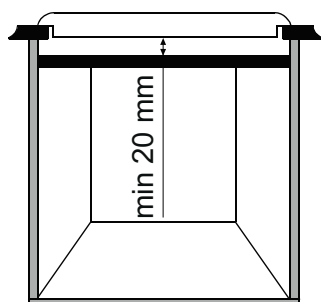
Inštalačný obvod v prípade inštalácie „Flush“

Poznámka: Vnútorne obvodové rozmery sú zhodné so štandardnou inštaláciou.

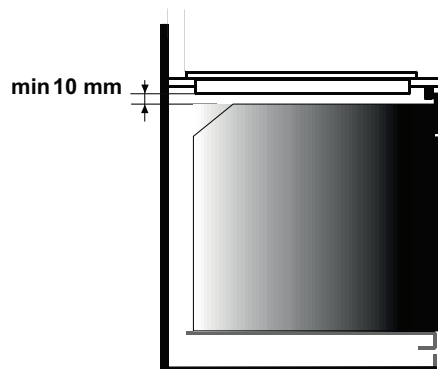
Nechajte medzi varnou doskou a zadnou stenou medzeru najmenej 55 mm a medzi varnou doskou a vertikálnym nábytkom alebo stenami na bočnej strane najmenej 150 mm. Ak je nad varnou doskou inštalovaný nábytok, požadovaná minimálna vzdialenosť je 700 mm. Pri inštalácii odsávača pary nad varnou doskou sa riadte požiadavkami na inštaláciu odsávača pary, ale v žiadnom prípade nesmie byť vzdialenosť medzi varnou doskou a odsávačom pary menšia ako 700 mm.



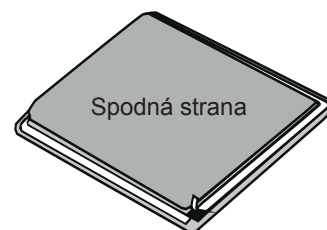
Ak susedí spodná časť varnej dosky s oblasťou, ktorá je bežne prístupná pre manipuláciu alebo čistenie, je potrebné umiestniť pod spodnú časť varnej dosky oddeľovač s hrúbkou 20 mm.



Pri inštalácii rúry pod varnú dosku nie je možné oddeľovač použiť a minimálna vzdialenosť medzi spodnou časťou varnej dosky a rúrou nesmie byť menšia ako 10 mm. Neinštalujte pod túto varnú dosku rúru bez chladenia. Rúru nainštalujte podľa jej vlastných požiadaviek na inštaláciu.

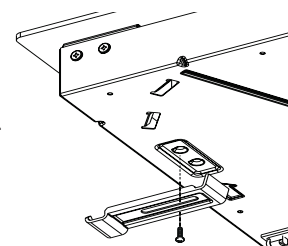


Tesnenie odolné voči vode je dodávané s varnou doskou. Namontujte tesnenie na spodnú stranu podľa inštrukcií a uistite sa, že je správne pripevnené, aby ste sa vyhli úniku do nosného nábytku.

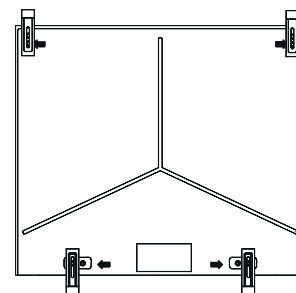


Normálne pripevnenie:

- Vyberte pripevňovacie svorky z vrečka s príslušenstvom a zaskrutkujte ich do polohy zobrazenej v spodnej strane. (Nedoťahujte skrutky vo svorkách, mali by sa voľne pohybovať.)

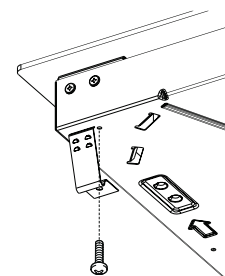


- Umiestnite varnú dosku do stredu výrezu.
- Otáčajte svorkami a celkom ich dotiahnite.

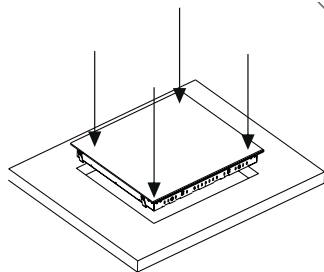


Rýchle pripevnenie:

(V závislosti od modelu)
Vyberte štyri pružiny z vrečka s príslušenstvom a zaskrutkujte ich do spodnej strany, ako je zobrazené na obrázku.

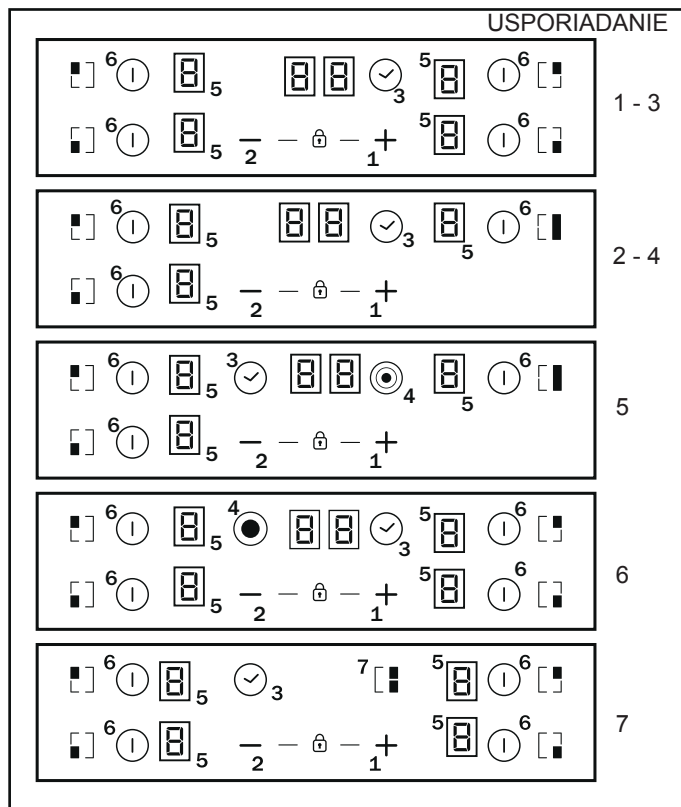
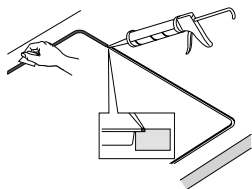


Zarovnajete a vložte varnú dosku.
Stláčajte strany varnej dosky, pokiaľ nebude doska po celom obvode podložená.

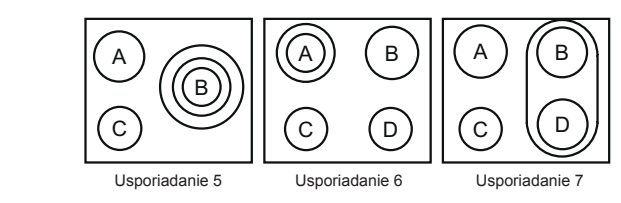
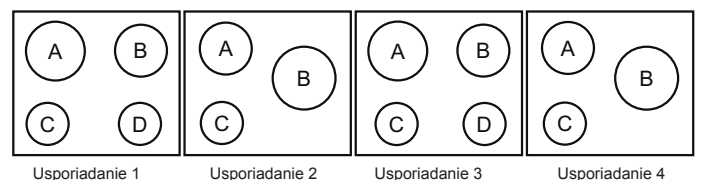


Inštalácia FLUSH

Po skontrolovaní správnej polohy varnej dosky vyplňte medzery medzi pracovnou doskou a varnou doskou silikónovým lepidlom. Silikónovú vrstvu zarovnajete škrabkou alebo mokrým prstom namočeným do vody s mydlom, kým zatvrdne. Varnú dosku nepoužívajte, ak nebude silikónová vrstva celkom suchá



4. ELEKTRICKÉ PRIPOJENIE



	A	B	C	D
Usporiadanie 1	2300 W	1800 W	1200 W	1200 W
Usporiadanie 2	1800 W	2500 W	1200 W	-
Usporiadanie 3	2300 W	1800 W	1200 W	1200 W
Usporiadanie 4	1800 W	2500 W	1200 W	-
Usporiadanie 5	1800 W	750 + 900 + 1050 W	1200 W	-
Usporiadanie 6	1000 + 1200 W	1800 W	1200 W	1200 W
Usporiadanie 7	1800 W	1800 W	1200 W	1800 W

V závislosti od modelu

1. „+“
2. „-“
3. ČASOVAČ
4. Kontrolka prídavnej varnej zóny
5. Kontrolka programovania varnej zóny
6. Výber zóny
7. Mostík

**„Inštalácia musí zodpovedať normám a smerniciam.“
Výrobca nezodpovedá za žiadne škody, ktoré boli pôsobené nevhodným alebo neprimeraným použitím.**

VAROVANIE: Výrobca nezodpovedá za žiadne nehody spôsobené počas používania spotrebiča, ktorý nie je uzemnený alebo nie je správne uzemnený, ani za následky takýchto nehôd.

Pred každou elektrickou operáciou skontrolujte napájacie napätie, ktoré je uvedené na elektromere, nastavenie ističa, kontinuitu uzemnenia zariadenia a vhodnosť poistky.

Elektrické pripojenie k zariadeniu je potrebné vykonať podľa menovitého výkonu spotrebiča. To sa vykoná cez vypínač s otvormi.

Pokiaľ je spotrebič vybavený zásuvkou, musí byť nainštalovaný tak, aby bola zásuvka prístupná.

Žltý/zelený vodič prívodného kábla musí byť pripojený k uzemneniu napájacieho zdroja a pólom zariadenia. Akékoľvek otázky týkajúce sa prívodného kábla smerujte na autorizovaný servis alebo kvalifikovaného technika. Ak je varná doska napájaná prívodným káblom, môže byť pripojená len k napájacemu napätiu 220 - 240 V medzi fázou a stredom.

Varnú dosku je však možné pripojiť k:

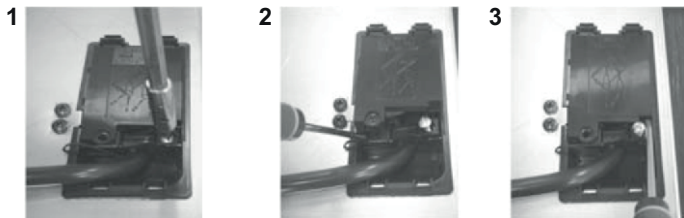
Trojitej fáze 220 - 240 V3

Trojitej fáze 380 - 415 V2N

Ak chcete prejsť k novému pripojeniu, postupujte podľa nasledujúcich pokynov:

Pred pripojením sa uistite, že je zariadenie chránené vhodnou poistkou a že je opatrené vodičmi dostatočne veľkého prierezu pre normálne napájanie spotrebiča. Otočte varnú dosku sklenenou stranou proti pracovnej ploche a dbajte na ochranu skla.

Otvorte kryt v nasledujúcom poradí:



- odskrutkujte svorku kábla „1“;
- nájdite dva jazýčky umiestnené po stranách;
- položte čepeľ plochého skrutkovača pred každý jazýček „2“ a „3“, zatlačte a stlačte;
- odoberte kryt.

Uvoľnenie napájacieho kábla:

- Vyberte skrutky, ktoré držia svorkovnicu, ktorá obsahuje skratovacie tyče a vodiče prírodného kábla;
- Vytiahnite prírodný kábel.

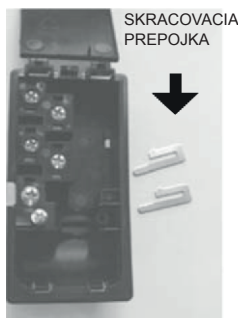
Operácie nevyhnutné na vytvorenie nového pripojenia:

- Zvoľte prírodný kábel v súlade s odporúčaniami uvedenými v tabuľke.
- Prírodný kábel pretiahnite do svorky.
- Odstráňte bužírku každého vodiča prírodného kábla na dĺžku 10 mm, pričom prihliadnite na požadovanú dĺžku kábla pre pripojenie ku svorkovnici.
- V závislosti od zariadenia pripevnite pomocou skratovacích tyčí, ktoré by ste mali mať z prvého kroku, vodič podľa obrázka.
- Pripevnite kryt.
- Zaskrutkujte svorku kábla.

Poznámka: Uistite sa, že sú skrutky svorkovnice dotiahnuté na tesno.

Operácie nevyhnutné na vytvorenie nového pripojenia:

- Zvoľte prírodný kábel v súlade s odporúčaniami uvedenými v tabuľke.
- Prírodný kábel pretiahnite do svorky.
- Odstráňte bužírku každého vodiča prírodného kábla na dĺžku 10 mm, pričom prihliadnite na požadovanú dĺžku kábla pre pripojenie ku svorkovnici.
- V závislosti od zariadenia pripevnite pomocou skratovacích tyčí, ktoré by ste mali mať z prvého kroku, vodič podľa obrázka.
- Pripevnite kryt.
- Zaskrutkujte svorku kábla.



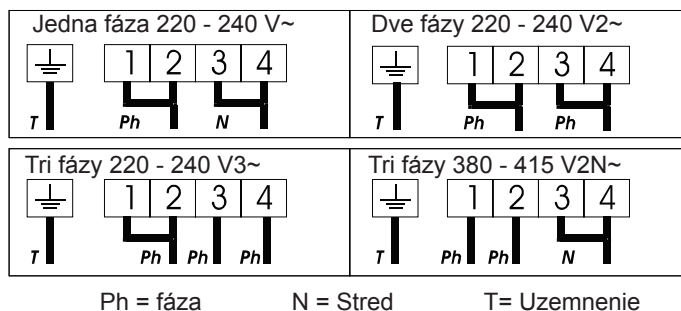
UPOZORNENIE:

Ak bude potrebné vymeniť prírodný kábel, zapojte káble podľa nasledujúcich farieb/ kódov:

MODRÝ	Stredný	(N)
HNEDÝ	Fázový	(L)
ŽLTOZELENÝ	Uzemňovací	(⊕)

Pripojenie svoriek ku svorkovnici

	USPORIADANIE „1-6“	USPORIADANIE 7
JEDNA FÁZA alebo DVE FÁZY 220 - 240 V~		
Kábel HO5V2V2F	3 x 2,5 mm ²	3 x 4 mm ²
TRI FÁZY 220 - 240 V3~		
Kábel HO5V2V2F	4 x 1,5 mm ²	4 x 1,5 mm ²
TRI FÁZY 380 - 415 V2N~		
Kábel HO5V2V2F	4 x 1,5 mm ²	4 x 1,5 mm ²



5. ODPORÚČANIA PRE POUŽITIE VHODNÉHO RIADU

Použitie kvalitných nádob je rozhodujúce pre získanie čo najlepšieho výkonu z varnej dosky.



- **Vždy používajte kvalitné nádoby s dokonalo plochým a hrubým dnom:** používanie tohto typu riadu zabráni vytváraniu horúcich miest, ktoré spôsobujú prilepenie potravín. Hrubé kovové hrnce a panvice zaisťujú rovnomerné rozloženie tepla.
- **Zaistíte, aby dno hrnce alebo panvice bolo suché:** pokiaľ plníte nádoby tekutinou alebo používate tekutinu, ktorá bola uložená v chladničke, tak sa pred umiestnením nádoby na varnú dosku uistite, či dno nádoby je celkom suché. To pomôže zabrániť znečisteniu varnej dosky.
- **Používajte nádoby, ktorých priemer je dostatočne široký na to, aby celkom zakrylo povrchovú jednotku:** veľkosť panvice by nemala byť menšia ako plocha ohrevu. Pokiaľ je o niečo širšia, je to zárukou využitia energie s maximálnou účinnosťou.

VÝBER NÁDOBY - Nasledujúce informácie Vám pomôžu vybrať nádobu, ktoré zaisťujú dobrý výkon.

Nerezová oceľ: Odporúča sa. Veľmi dobré so sendvičovým dnom. Sendvičové dno spája výhody nerezovej ocele (vzhľad, odolnosť a stabilita) s výhodami hliníka alebo medi (vedenie tepla, rovnomerné rozloženie tepla).

Hliník: Odporúča sa vyššia hmotnosť. Dobrá vodivosť. Hliníkové zvyšky niekedy vyzerajú ako škrabance na varnej doske, ale môžete ich odstrániť okamžitým vyčistením. Vzhľadom k nízkemu bodu tavenia by sa nemal používať tenký hliník.

Liatina: Použiteľná, ale neodporúčané. Nízky výkon. Môže povrch poškrabať.

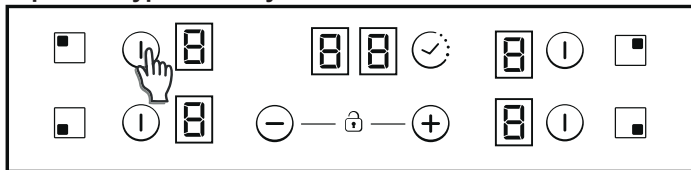
Medené dno / kamenina: Odporúča sa vyššia hmotnosť. Dobrý výkon, ale med' môže zanechať zvyšky, ktoré môžu vyzeráť ako škrabance. Tieto zvyšky môžete odstrániť, pokiaľ varnú dosku ihneď vyčistíte. Nenechávajte však tieto hrnce na zapnutej varnej doske prázdne. Prehriaty kov sa môže ku skleneným ohrevným zónam prilepiť. Prehriaty medený hrniec zanechá zvyšky, ktoré varnú dosku natrvalo poškvrnia.

Porcelán / smalt: Dobrý výkon iba s tenkým, hladkým a plochým dnom.

Sklo-keramika: Neodporúča sa. Nízky výkon. Môže povrch poškrabať.

6. POUŽITIE

Zapnutie/ Vypnutie zóny ohrevu



Pre zapnutie platničky podržte stlačenú zónu ktorejkoľvek platničky počas 400 ms. Zaznie dlhé pípnutie a na mieste číslice cieľovej zóny sa objaví hodnota „0“. Táto číslica označuje úroveň výkonu.

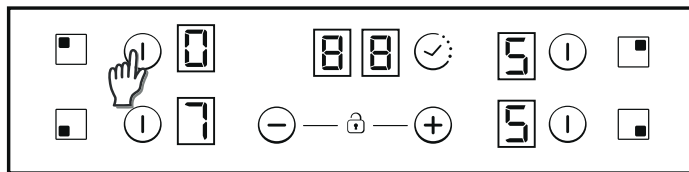
- 1) Ak je nejaký stupeň varenia v polohe 0, displej sa po 10 sekundách automaticky vypne a zaznie tón vypnutia zóny.
- 2) Pokiaľ na displeji, ktorý je zapnutý, avšak v polohe 0, svieti ukazovateľ zvyškového tepla, bude blikať „0“.
- 3) Ak je aktívna funkcia zámky, nie je možné zónu zapnúť.

Pre vypnutie platničky podržte stlačenú zónu ktorejkoľvek platničky počas 1,2 s. Zaznejú tri krátke pípnutia a na mieste číslice cieľovej zóny sa neobjaví nič alebo sa objaví hodnota „H“, pokiaľ je na platničke zvyškové teplo. Zóna bude vypnutá.

- 1) Ak je nejaký stupeň varenia v polohe 0, displej sa po 10 sekundách automaticky vypne a zaznie tón vypnutia zóny.
- 2) Pokiaľ na displeji, ktorý je vypnutý, svieti ukazovateľ zvyškového tepla, zobrazí sa „H“.
- 3) Zónu môžete vypnúť, aj keď je aktívna funkcia zámky.
- 4) Ak je aktívna len jedna platnička a tu vypnete, zaznejú štyri krátke pípnutia, ktoré signalizujú, že je celá varná doska vypnutá.

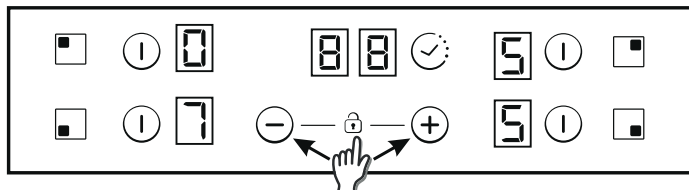
Výber zóny

Keď je zóna zapnutá, vytvorí sa nižšia intenzita osvetlenia nezvolených zón, ktoré sú zapnuté.



Ak je zapnutá iba jedna zóna, je už zvolená automaticky, bez toho aby bolo potrebné nakrátko stlačiť (150 ms) tlačidlo výberu.

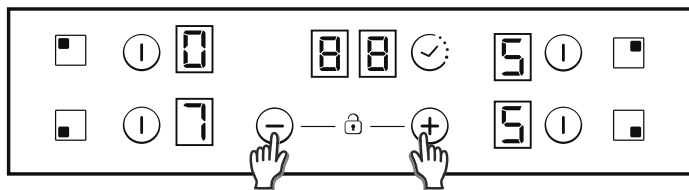
Zvýšenie /zníženie úrovne výkonu



Krátkym stlačením tlačidiel „+“ a „-“ zvýšite alebo znížite výkon prostredníctvom číslice zvolených zón: 0-1-2-3...9-P

1. V prípade dlhého stlačenia tlačidiel + alebo - sa výkon zvyšuje alebo znižuje rýchlo. V prípade rýchleho zvyšovania sa výkon zastaví na 9 a vyšší výkon vyžaduje ďalšie krátke stlačenie tlačidla +. Počas rýchleho zvyšovania alebo znižovania výkonu nezaznie žiadny akustický signál.
2. Hneď ako dosiahnete úroveň výkonu P, opätovné stlačenie tlačidla + nezmení úroveň výkonu na 0. Hneď ako dosiahnete úroveň výkonu 0, opätovné stlačenie tlačidla - nezmení úroveň výkonu na P.
3. Pokiaľ je zóna vypnutá s úrovňou výkonu 0, potom v prípade, že je horúca, bude blikať 0. Po 10 sekundách 0 zmizne a na displeji sa už bez blikania objaví písmeno „H“.

Možnosť detskej poistky



Tento krok vykonáte súčasným stlačením tlačidiel „+“ a „-“. Potom, kedykoľvek sa dotknete tlačidla, na displejoch sa zobrazí „L“ počas 2 sekúnd. Ohrev zostane bez zmeny.

Ak si želáte detskú poistku deaktivovať, opakujte vyššie opísaný postup. Potom zaznie krátke pípnutie a na displeji sa zobrazí písmeno „n“. Varná doska zostane odomknutá.

Poznámka: Automatická detská poistka sa zapne 15 minút po celkovom vypnutí varnej dosky. Táto funkcia sa spustí automaticky, ale je nevyhnutné najskôr ju naprogramovať. Viď bod „Používateľské nastavenie“.


Dvojité /trojité zóny

Ak si želáte zapnúť dvojitú rozšírenú platničku, musí už byť pridružená hlavná zóna zapnutá a uvedená úroveň výkonu musí byť vyššia ako 0.

8.1 - Zapnutie dvojitej zóny

Prvé krátke stlačenie tlačidla rozšírenia zapne rozšírenú platničku. Ak je rozšírená platnička zapnutá, rozsvieti sa kontrolka nad tlačidlom rozšírenia.


Druhé krátke stlačenie tlačidla rozšírenia vypne rozšírenú platničku.

 Krátke pípnutie pri každom stlačení tlačidla rozšírenia.

8.2- Zapnutie trojitej zóny


Prvé krátke stlačenie tlačidla rozšírenia zapne rozšírenú platničku. Ak je zapnutá prvá rozšírená platnička, rozsvieti sa jedna kontrolka nad tlačidlom rozšírenia (ľavá kontrolka v prípade trojitej zóny, stredná a jediná kontrolka v prípade dvojitej zóny).

Druhé krátke stlačenie tlačidla rozšírenia zapne druhú rozšírenú platničku. Ak je zapnutá prvá aj druhá rozšírená platnička, rozsvietia sa dve kontrolky nad tlačidlom rozšírenia.

Tretie krátke stlačenie tlačidla rozšírenia vypne prvú aj druhú rozšírenú platničku. 

Krátke pípnutie pri každom stlačení tlačidla rozšírenia.

Funkcia mostíka

Mostík môžete aktivovať iba v prípade, že sú obidve platničky vypnuté. Po zvolení jednej platničky z mostíka aktivujete funkciu mostíka dotykom tlačidla mostíka. 

Ak bude zóna aktivovaná, zaznie pípnutie a zapne sa kontrolka zóny.

Obidve platničky mostíka budú zvolené súčasne.

Po zvolení platničiek môžete úroveň výkonu upraviť podľa potreby pomocou tlačidiel + a -.

Obidva displeje prepojených platničiek budú ukazovať rovnakú úroveň výkonu. Ukončenie funkcie:

- Ak sa dotknete tlačidla mostíka v režime nastavenia
- Ak zvolí používateľ úroveň výkonu „0“.

Funkcia zabezpečenia

Niečo (predmet alebo tekutina) tlačí na akékoľvek tlačidlo dlhšie ako 5 sekúnd. 2 krátke pípnutia + 1 dlhé pípnutie každých 30 sekúnd pri súčasnom stlačení tlačidla. Varná doska sa vypne.

Počas tohto problému bude tento symbol  neustále blikať.

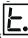
Časovač

Funkciu časovača môžete aktivovať jeho vlastným tlačidlom alebo súčasným dotykom tlačidiel „+“ a „-“.

V obidvoch prípadoch je potrebné zvoliť platničku a jej úroveň výkonu musí byť vyššia ako 0.

Dve rôzne možnosti:

Zvoľte zónu, na ktorej si želáte nastaviť časovač. Úroveň výkonu zóny musí byť vyššia ako 0.

V časovej zóne sa objaví statické .

Na mieste číslíc vyhradených pre časovač sa objaví „0 0“.

- 1) Časovača môžete nastaviť pomocou tlačidiel „+“ a „-“. Pri zmene času nezaznie zvukový signál.

- 2) Súčasným stlačením tlačidiel časovača „+/-“ sa časovač zruší (prejde na 00).
- 3) Pokiaľ tlačidlá časovača „+“ alebo „-“ zostanú stlačené určitý čas, dôjde k rýchlemu nastaveniu.
- 4) Pri nastavovaní časovača môžete prejsť z „00“ na „99“ pomocou tlačidla „-“ a „99“ na „00“ pomocou tlačidla „+“.
- 5) Maximálny čas je 99 minút.
- 6) Keď čas vyprší a varná doska bude pípať, stlačte akékoľvek tlačidlo, alarm a odpočítavanie sa vypnú.
- 7) Časovač môžete zmeniť aj počas odpočítavania.
- 8) Výkon časovej zóny môžete zmeniť bez vplyvu na programovanie časovača.
- 9) Posledná minúta sa odpočítava po sekundách (pri niektorých možnostiach je to viditeľné iba v prípade, že zadáme programovanie časovača počas poslednej minúty odpočítavania).
- 10) Stlačenie tlačidla časovača bez zvolenia konkrétnej zóny, pokiaľ nie je časovaná žiadna zóna, nebude mať žiadny účinok.
- 11) Stlačenie tlačidla časovača bez zvolenia konkrétnej zóny, pokiaľ je odpočítavanych niekoľko zón, spôsobí, že sa pomocou číslíc zobrazia časy jeden po druhom s tým, že sa zobrazuje čas platničky, na ktorej displeji je bodka.
- 12) Prípadne sa v časovej zóne zobrazí výkon (5 s) a (0,5 s). Zostávajúci čas sa zobrazí na mieste číslíc vyhradených pre časovač. Ak je časovaných niekoľko zón, zobrazí sa najkratší zostávajúci čas a v príslušnej zóne sa zobrazí bodka.

Kontrolka zvyškového tepla

(pri sálavých ohrievačoch -> vypočítané)

Rovnaké kontrolky môžete taktiež použiť pre oznamovanie „zvyškového tepla“. Pre tento účel je potrebné definovať harmonogram: Čas zvyškového tepla = f (úroveň výkonu, čas spustenia).

Keď je teplota na sklenenom povrchu varnej dosky vyššia ako 65 °C (teoretická hodnota), bude to zobrazené na príslušnom displeji pomocou hodnoty „H“.

Aby sa vygenerovala teplota vyššia ako 65 °C, musí byť ohrevný článok v prevádzke určitý čas, pričom tento čas závisí od úrovne výkonu. Hneď ako tento čas uplynie, po vypnutí ohrevného článku sa zobrazí upozornenie na zvyškové teplo.

Funkcia automatického bezpečnostného vypnutia

Ak po vopred nastavenom čase nedôjde k zmene úrovne výkonu, príslušná platnička sa automaticky vypne.

Maximálny čas, počas ktorého môže platnička zostať zapnutá, závisí od zvolenej úrovne varenia.

Stupeň výkonu	Max. čas spustenia (hodiny)
1	10
2	5
3	5
4	4
5	3
6	2
7	2
8	2
9	2
P	2

POZNÁMKA: Ak dôjde počas prevádzky s najvyššími úrovňami výkonu k prehriatiu, ovládanie varnej dosky automaticky zmení úroveň výkonu, aby tak chránilo varnú dosku pred prehriatím.

7. ČISTENIE A ÚDRŽBA

Pred vykonaním akejkoľvek údržby na varnej doske ju nechajte najskôr vychladnúť.

- Používajte iba výrobky (krémy a škrabky), ktoré sú špeciálne určené pre sklokeramické povrchy. Môžete si ich zakúpiť v príslušných obchodoch.
- Vyhnite sa rozliatiu, pretože všetko, čo spadne na plochu varnej dosky, sa rýchlo spáli a čistenie potom bude zložitejšie.
- Odporúčame udržiavať v dostatočnej vzdialenosti od varnej dosky všetky látky, ktoré sa môžu roztaviť, ako sú napríklad umelohmotné predmety, cukor alebo výrobky na báze cukru.

ÚDRŽBA:

- Na povrch varnej dosky umiestnite niekoľko kvapiek špeciálneho čistiaceho prostriedku.
- Nečistoty odstraňujte pomocou mäkkej handričky alebo mierne navlhčeného kuchynského papiera.
- Vytierajte mäkkou handričkou alebo suchým kuchynským papierom pokiaľ nebude povrch čistý.

V prípade, že sa stále vyskytujú odolné škvرنy:

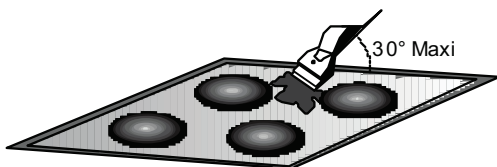
- Umiestnite na povrch niekoľko kvapiek špeciálnej čistiacej kvapaliny.
- Oškrabte ich škrabkou, ktorú držíte k varnej doske pod uhlom 30° pokým škvرنy nezmiznú.
- Vytierajte mäkkou handričkou alebo suchým kuchynským papierom pokiaľ nebude povrch čistý.
- V prípade potreby postup opakujte.

NIEKOĽKO POZNÁMOK:

Pravidelné čistenie zanecháva ochrannú vrstvu, ktorá je nevyhnutná na ochranu pred poškrabaním a opotrebovaním. Pred opätovným použitím varnej dosky sa uistite, že je povrch čistý. Ak chcete odstrániť škvرنy spôsobené vodou, použite niekoľko kvapiek bieleho octu alebo citrónovej šťavy. Potom utrite absorpčným papierom a niekoľkými kvapkami špeciálnej čistiacej kvapaliny.

Sklokeramický povrch je odolný voči poškrabaniu od nádob s plochým dnom, avšak je vždy vhodne nádobu pri presune z jednej zóny do druhej zdvihnúť.

POZN.:



Nepoužívajte veľmi mokrú špongiu.

Nikdy nepoužívajte nôž ani skrutkovač.

Škrabka s kovovou čepeľou nepoškodí povrch, ak sa používa pod uhlom 30°.

Nikdy nenechávajte škrabku s kovovou čepeľou v dosahu detí.

Nikdy nepoužívajte abrazívne prípravky ani prášky na pranie.

Kovové okraje: kovové okraje bezpečne vyčistíte, pokiaľ ich umyjete saponátom a vodou, opláchnete a potom vysušíte mäkkou handričkou.

Prípadná zmena farby sklokeramického povrchu nemá vplyv na jeho prevádzku ani na stabilitu povrchu. Takéto sfarbenie je väčšinou výsledkom zvyškov spálených potravín alebo používania nádoby z materiálov, ako je hliník alebo meď. Tieto škvرنy sa ťažko odstraňujú.

8. RIEŠENIE PROBLÉMOV

Varné zóny majú slabý výkon

Používajte iba panvice s plochým dnom. Ak je medzi panvicou a varnou doskou vidieť svetlo, zóna neprenáša správne teplo. Dno panvice by malo celkom pokryť priemer zvolenej zóny.

Varenie je veľmi pomalé

Používajte nevhodné nádoby. Používajte iba nádoby s plochým dnom, ktoré sú ťažké a majú priemer prinajmenšom rovnaký ako varná zóna.

Malé škrabance alebo oderky na povrchu skla varnej dosky

Nesprávne čistíte alebo používate panvice s hrubou spodnou časťou. Medzi varnou doskou a spodnou časťou panvice sa dostali častice ako piesok alebo soľ. Vid' kapitola „ČISTENIE“. Pred použitím sa uistite, že spodná časť panvice je čistá, a používajte iba panvice s hladkým dnom. Škrabancom môžete správnym čistením zabrániť.

Stopy po kove

Neposúvajte hliníkové nádoby po varnej doske. Vid' odporúčania pre čistenie.

Používate správne materiály, ale škvرنy pretrvávajú. Používajte škrabku a postupujte podľa kapitoly „ČISTENIE“.

Tmavé škvرنy

Používajte škrabku a postupujte podľa kapitoly „ČISTENIE“.

Svetlé plochy na varnej doske

Stopy po hliníkovej alebo medenej nádobe, ale taktiež zvyšky minerálov, vody alebo potravín. Môžete ich odstrániť pomocou krémového čistiaceho prostriedku.

Karamelizácia alebo roztavený plast na varnej doske

Vid' kapitolu „ČISTENIE“.

Varná doska nefunguje alebo niektoré zóny nefungujú

Skracovacie prepajky nie sú správne umiestnené na svorkovnici. Uistite sa, že je zapojenie správne. Ovládací panel je zamknutý. Odomknite varnú dosku.

Varnú dosku nie je možné vypnúť

Ovládací panel je zamknutý. Odomknite varnú dosku.

Frekvencia zapínania / vypínania varných zón

Cykly zapínania a vypínania závisia od požadovanej úrovne tepla:

- nízka úroveň: krátky čas prevádzky,
- vysoká úroveň: dlhý čas prevádzky.

Varná doska nefunguje

Skontrolujte stav poisťiek / ističov. Skontrolujte, či nedošlo k výpadku prúdu.

Varná doska sa sama vypne

Došlo k náhodnému dotyku hlavného spínača (tlačidlo zapnutia/ vypnutia) alebo je na nejakom tlačidle cudzí predmet.

Opäť spotrebič zapnite bez predmetu na tlačidlách. Znovu zadajte svoje nastavenie.

Fa čísla na displeji

Pokiaľ sa na displeji objaví F a čísla, spotrebič zistil poruchu.

V nasledujúcej tabuľke sú uvedené kroky pre odstránenie problému.

9. SERVISNÉ STREDISKO

Skôr, ako zavoláte servisného technika, skontrolujte nasledujúce:

— či je zástrčka správne vložená a zaopatrená poistkou.

Pokiaľ nie je možné zistiť poruchu, vypnite zariadenie —

neopravujte ho — zavolajte servisné stredisko. Zariadenie je dodávané s garančným certifikátom, ktorý zaisťuje, že bude bezplatne opravené v servisnom stredisku.

Displej varnej zóny	Porucha	Krok
F0	Chyba softvéru dotykového ovládania.	Pokiaľ došlo k chybe, varnú dosku odpojte a znovu pripojte k napájaniu. Ak chyba pretrváva, zavolajte autorizovaný servis. Keď sa chyba náhle objaví počas bežnej prevádzky, zavolajte autorizovaný servis.
Fc	Zóna dotykového ovládania je veľmi horúca a vypla všetky platničky.	Počkajte, kým teplota klesne. Keď teplota dosiahne normálnu hodnotu, varná doska sa automaticky vráti do pôvodného stavu.
Ft	Môže byť poškodený senzor teploty dotykového ovládania.	Počkajte, kým teplota klesne. Ak upozornenie pretrváva, aj keď teplota dosiahne teplotu okolitého prostredia, zavolajte autorizovaný servis.
FE	Môže byť poškodený senzor teploty dotykového ovládania.	Počkajte, kým teplota klesne. Ak upozornenie pretrváva, aj keď teplota dosiahne teplotu okolitého prostredia, zavolajte autorizovaný servis.
Fb	Nadmerná citlivosť na niektorom tlačidle.	Pozrite sa, či je varná doska správne nainštalovaná. Uistite sa, že sa tlačidlá správne dotýkajú skleneného povrchu.
FU / FJ	Chyba tlačidiel	Táto chyba je automatickou kontrolou tlačidiel. Zmizne, keď sa automatická kontrola vráti na bezpečnú hodnotu. Ak chyba pretrváva, zavolajte autorizovaný servis.
FA	Chyba tlačidiel	Táto chyba je automatickou kontrolou softvéru. Zmizne, keď sa automatická kontrola vráti na bezpečnú hodnotu. Ak chyba pretrváva, zavolajte autorizovaný servis.
FC / Fd	Chyba tlačidiel	Táto chyba je automatickou kontrolou softvéru. Zmizne, keď sa automatická kontrola vráti na bezpečnú hodnotu. Ak chyba pretrváva, zavolajte autorizovaný servis.
Fr	Chyba bezpečnosti relé	Problém môže byť na ktoromkoľvek reléovom článku. Odpojte varnú dosku od napájania, chvíľku počkajte a znovu ho pripojte. Ak chyba pretrváva, zavolajte autorizovaný servis.



12.2017 • REV:0 • 42824279

SK

Výrobca nezodpovedá za tlačové chyby v návode. Vyhradzuje si právo na zmeny spotrebiča podľa potreby, vrátane údajov spotreby, bez vplyvu na bezpečnosť alebo funkciu.