

Haier

HWS84GA

HWS49GA

HWS49GAE



Chladnička na víno
Návod na obsluhu

SK



SK VAROVANIE: Nebezpečenstvo požiaru/ Horľavého materiálu. Symbol označuje riziko požiaru, pretože boli použité horľavé materiály. Dbajte na to, aby nedošlo ku vzniku požiaru zapálením horľavého materiálu.



Návod na obsluhu

Chladnička na víno

HWS84GA

HWS49GA

HWS49GAE

SK

Haier

Ďakujeme Vám, že ste si zakúpili spotrebič značky Haier.

Pred použitím spotrebiča si prosím pozorne prečítajte tento návod. V návode nájdete dôležité informácie, vďaka ktorým budete svoj spotrebič využívať naplno, zaistíte bezpečnú a správnu inštaláciu, použitie a údržbu.

Uchovávajte tento návod na vhodnom mieste, aby ste ho mali vždy poruke a mohli tak spotrebič používať bezpečne a správne.

Ak spotrebič predáte, darujete alebo necháte v dome/byty napr. po sťahovaní, zaistíte odovzdanie návodu, aby sa nový majiteľ spotrebiča mohol zoznámiť s pokynmi na jeho bezpečnú obsluhu.



Popis

Upozornenie - Dôležité poučenia o bezpečnosti



Všeobecné informácie a tipy



Informácie týkajúce sa životného prostredia

Likvidácia



Pomôžte chrániť životné prostredie a ľudské zdravie. Obal spotrebiča vyhodte do príslušného kontajnera, aby mohol byť recyklovaný. Pomôžte recyklovať odpad z elektrických a elektronických zariadení. Nevyhadzujte zariadenia označené týmto symbolom do bežného odpadu z domácnosti. Odnesť výrobok do miestneho zariadenia na recykláciu alebo sa obráťte na svoje miestne zastupiteľstvo.



UPOZORNENIE!

Nebezpečenstvo poranenia alebo zadusenia!

Chladivo a plyny sa musia zlikvidovať profesionálne. Pred riadnou likvidáciou sa uistite, či nie je poškodené potrubie chladiaceho okruhu. Odpojte spotrebič od elektrickej siete. Odrežte napájací kábel a zlikvidujte ho. Aby nedošlo k zatvoreniu detí alebo domácich zvierat do spotrebiča, vyberte zásobníky a šuplíky a odmontujte záračku dveriek a tesnenie.

Staré spotrebiče stále majú svoju zostatkovú hodnotu. Ekologická metóda likvidácie zaistí opätovné získanie a opätovné využitie cenných surovín.

Ako expander pre izolačnú penu sa používa cyklopentán, horľavá látka, ktorá nie je škodlivá pre ozón.

Tým, že zaistíte správne zneškodnenie tohto produktu, pomôžete predísť možným negatívnym dôsledkom pre životné prostredie a ľudské zdravie, ktoré by inak mohli byť spôsobené.

Podrobnejšie informácie o recyklácii tohto spotrebiča získate na vašom miestnom úrade, v spoločnosti zaisťujúcej likvidáciu odpadu alebo v obchode, v ktorom ste spotrebič zakúpili, obsluhovanej odborníkmi.

Bezpečnostné informácie	4
Údržba	11
Príslušenstvo	13
Popis spotrebiča	14
Inštalácia	15
Použitie	18
Tipy pre úsporu energie	21
Príslušenstvo	22
Údržba a čistenie	23
Riešenie problémov	24
Technické údaje	27
Zákaznícky servis	28
Stohovanie fliaš vína	29

Tento spotrebič je určený výhradne pre skladovanie vína.
Pred zapnutím spotrebiče si najskôr prečítajte nasledujúce bezpečnostné informácie:



UPOZORNENIE!

Pred prvým použitím

- ▶ Skontrolujte, či nedošlo k poškodeniu spotrebiča v priebehu prepravy.
- ▶ Odstráňte všetky obaly a udržiavajte ich mimo dosahu detí.
- ▶ Pred inštaláciou spotrebiča počkajte najmenej 2 hodiny, aby bola zaistená úplná funkcia chladiaceho okruhu.
- ▶ So spotrebičom manipulujte vždy minimálne v 2 osobách, pretože je ťažký.

Inštalácia

- ▶ Spotrebič umiestnite na dobre vetranom mieste. Zaistite, aby nad a okolo spotrebiča bola medzera aspoň 10 cm.
- ▶ **VAROVANIE:** Vetracie otvory v obale spotrebiča alebo v zabudovanej konštrukcii uchovávajúce čisté a voľné.
- ▶ Nikdy neumiestňujte spotrebič vo vlhkom prostredí alebo na mieste, kde by naň mohla striekať voda. Kvapky vody a škrvny vysušte a utrite mäkkou čistou tkaninou.
- ▶ Neinštalujte svoju chladničku na víno na žiadne miesto, ktoré nie je správne izolované alebo vyhrievané, napr. garáž atď. Vaša chladnička na víno nie je určená na prevádzku pri teplote okolia nižšej ako 10 °C.
- ▶ Neinštalujte spotrebič na priame slnečné žiarenie alebo do blízkosti tepelných zdrojov (napr. sporák, radiátory).
- ▶ Nainštalujte a vyrovajte spotrebič na mieste, ktoré zodpovedá jeho veľkosti a spôsobu používania.
- ▶ Uistite sa, či elektrické údaje na výrobnom štítku súhlasia so sieťovým napájaním. Ak to tak nie je, obráťte sa na elektrikára.
- ▶ Spotrebič je prevádzkový s 220-240 V AC/50 Hz napájaním. Abnormálne kolísanie napätia môže spôsobiť, že sa spotrebič nepodarí spustiť, alebo sa poškodí regulácia teploty alebo kompresor, alebo počas prevádzky môže vzniknúť abnormálny hluk. V takom prípade musí byť namontovaný automatický regulátor napätia.
- ▶ Nepoužívajte adaptér s viacerými zásuvkami a predlžovacími káblami.

**UPOZORNENIE!**

- ▶ **VAROVANIE:** Neumiestňujte viac prenosných zásuviek alebo prenosných napájacích zdrojov na zadnú stranu spotrebiča.
- ▶ **VAROVANIE:** Pri umiestňovaní spotrebiča sa uistite, či prívodný kábel nie je zachytený alebo poškodený.
- ▶ Nestúpajte na napájací kábel.
- ▶ Použite samostatnú zásuvku pre uzemnenie napájania, ktorá je ľahko prístupná. Spotrebič musí byť uzemnený.
- ▶ **Iba pre Spojené kráľovstvo:** Napájací kábel spotrebiča je vybavený 3-vodičovou (uzemňovacou) zástrčkou, ktorá je vhodná pre štandardnú 3-vodičovú (uzemňovaciu) zásuvku. Nikdy neodstraňujte ani nedemontujte tretí kolík (uzemnenie). Po inštalácii spotrebiča by zásuvka mala zostať prístupná.
- ▶ **VAROVANIE:** Nepoškodzujte chladiaci okruh.

Každodenné používanie

- ▶ Spotrebič môžu používať deti od 8 rokov a osoby so zníženými fyzickými, zmyslovými alebo mentálnymi schopnosťami, alebo osoby s nedostatočnými skúsenosťami a znalosťami, ak sú pod dohľadom alebo ak boli poučení ohľadom bezpečného používania spotrebiča a ak chápu možné riziká.
- ▶ So spotrebičom sa nesmú deti hrať.
- ▶ Deti vo veku od 3 do 8 rokov môžu chladiace spotrebiče nakladať a vykladať, ale nesmú ich čistiť ani inštalovať.
- ▶ Deti mladšie ako 3 roky udržiavajte v bezpečnej vzdialenosti od spotrebiča, ak nie sú pod neustálym dohľadom.
- ▶ Čistenie a údržbu nesmú vykonávať deti bez dozoru.
- ▶ Spotrebič musí byť umiestnený tak, aby bola zástrčka prístupná.
- ▶ Pokiaľ v blízkosti spotrebiča uniká zemný plyn alebo iný horľavý plyn, vypnite ventil unikajúceho plynu, otvorte dvere a okná a neodpájajte napájací kábel spotrebiča.
- ▶ Po odpojení napájania, pred opätovným zapnutím počkajte aspoň 7 minút.
- ▶ Spotrebič nedvíhajte za rukoväť dvierok.
- ▶ Kľúče uchovávajte mimo dosahu detí a nie v blízkosti spotrebiča, aby sa zabránilo zatvoreniu detí vo vnútri spotrebiča.



UPOZORNENIE!

- ▶ Venujte pozornosť tomu, či je spotrebič nastavený na prevádzku pri rozsahu okolitej teploty medzi 10 a 38 °C. Ak bude ponechaný dlhší čas v prostredí, kde je teplota vyššia alebo nižšia ako je uvedený rozsah, nemusí správne fungovať.
- ▶ Neumiestňujte nestabilné predmety (ťažké predmety, nádoby s vodou) hore na spotrebič, aby ste zabránili poraneniu osôb spôsobenému pádom alebo úrazu elektrickým prúdom spôsobenému kontaktom s vodou.
- ▶ Dvierka spotrebiča otvárajte a zatvárajte len pomocou rúkovi. Medzera medzi dvierkami a medzi dvierkami a skrinkou je veľmi úzka. Nedávajte ruky do týchto miest, aby ste sa vyhli pricviknutiu prstov. Dvierka spotrebiča otvárajte a zatvárate len vtedy, ak nie sú v dosahu dvierok malé deti.
- ▶ Neskladujte v tomto spotrebiči výbušné látky, ako sú napríklad aerosolové plechovky s horľavým hnacím plynom.
- ▶ V spotrebiči neskladujte lieky, baktérie alebo chemické látky. Tento spotrebič je určený pre použitie v domácnosti. Neodporúča sa na skladovanie materiálov s požiadavkami na presné teploty.
- ▶ Nenastavujte zbytočne veľmi nízke teploty v priehradke priestoru na víno. Pri vysokom nastavení môže teplota klesnúť pod nulu. Pozor: Môže dôjsť k roztrhnutiu fliaš.
- ▶ Nedotýkajte sa vnútorného povrchu skladovacieho priestoru, keď je v prevádzke, hlavne mokrými rukami, pretože hrozí primrznutie k povrchu.
- ▶ Pre správne chladenie vína nepreťažujte spotrebič.
- ▶ V prípade výpadku napájania alebo pred čistením spotrebič odpojte od napájania. Skôr ako spotrebič znovu zapnete, počkajte najmenej 5 minút, pretože časté zapínanie môže poškodiť kompresor.
- ▶ **VAROVANIE:** Vo vnútri spotrebiča nepoužívajte elektrické zariadenia, pokiaľ sa nejedná o typ odporúčaný výrobcom. Poškodený napájací kábel musí byť vymenený v zákazníckom servise, aby nedošlo ku vzniku nebezpečenstva (pozrite Záručný list).
- ▶ Pokiaľ chcete predĺžiť životnosť spotrebiča, nevypínajte ho.
- ▶ Nikdy neukladajte spotrebič na podlahu v horizontálnej polohe. Po naklonení spotrebiča o viac ako 45 °, pred pripojením spotrebiča počkajte 24 hodín.

**UPOZORNENIE!****Údržba/čistenie**

- ▶ Zaistite, aby boli pri vykonávaní čistenia a údržby deti pod dozorom.
- ▶ Pred vykonávaním akejkoľvek bežnej údržby odpojte spotrebič od elektrickej siete. Skôr ako spotrebič znovu zapnete, počkajte najmenej 7 minút, pretože časté zapínanie môže poškodiť kompresor.
- ▶ Pri odpájaní spotrebiča od el. napájania ťahajte za zástrčku, nie za kábel.
- ▶ Spotrebič nečistite tvrdými kefami, drôtenými kefami, čistiacimi práškami, benzínom, amyloacetátmi, acetónmi a podobnými organickými prostriedkami, kyselinami alebo alkalickými čistidlami. Aby ste sa vyhli poškodeniu spotrebiča, používajte na čistenie špeciálne čistiace prostriedky určené pre chladničky / mrazničky. Prípadne použite roztok teplej vody a jedlej sódy - približne polievku lyžicu jedlej sódy na liter / kvart vody. Opláchnite dôkladne vodou a poutierajte do sucha. Nepoužívajte čistiace prostriedky alebo iné abrazívne čistiace prostriedky. Neumývajte odnímateľné časti v umývačke riadu.
- ▶ **VAROVANIE:** Na urýchlenie rozmrazenia nepoužívajte mechanické zariadenia alebo iné prostriedky, ako sú odporúčané výrobcom.
- ▶ Ak je napájací kábel poškodený, musí byť vymenený výrobcom, servisným technikom alebo podobne kvalifikovanou osobou, aby sa zabránilo možným rizikám.
- ▶ Nepokúšajte sa o opravu spotrebiča vlastnými silami. V prípade potreby opravy spotrebiča kontaktujte náš zákaznícky servis.
- ▶ Pokiaľ sú poškodené žiarovky osvetlenia, musí ich vymeniť výrobca, servisný zástupca alebo podobne kvalifikovaná osoba, aby sa zabránilo prípadnému riziku.
- ▶ Najmenej raz ročne odstráňte prach zo zadnej časti spotrebiča, aby ste obmedzili riziko vzniku požiaru a taktiež zvýšenú spotrebu energie.

- ▶ Počas čistenia na spotrebič nestríekajte ani ho neoplachujte.
- ▶ Pri čistení nepoužívajte kropiace ani parné zariadenia.
- ▶ Studené sklenené dvierka neumývajte horúcou vodou. Náhla zmena teploty by mohla spôsobiť prasknutie skla.
- ▶ Pokiaľ necháte spotrebič mimo prevádzku dlhodobo, nechajte ho otvorený, aby sa zabránilo tvorbe nepríjemným zápachom vo vnútri.

Informácie o chladiacom plyne



UPOZORNENIE!

Spotrebič obsahuje horľavé chladivo IZOBUTÁN (R600a). Skontrolujte, či v priebehu prepravy a inštalácie nedošlo k poškodeniu chladiaceho okruhu. Presakujúce chladivo môže spôsobiť poranenie očí alebo sa môže vznietiť.

Ak sa vyskytne porucha, majte všetky zdroje otvoreného ohňa ďalej, dôkladne vyvetrajte miestnosť, **nepripájajte** ani neodpájajte napájacie káble žiadneho spotrebiča v miestnosti. Informujte zákaznícky servis.

V prípade, že chladivo príde do kontaktu s očami, ihneď ich opláchnite pod tečúcou vodou a okamžite navštívte očného lekára.

VAROVANIE: Chladiaci systém je pod vysokým tlakom. Nemanipulujte s ním. Vzhľadom k tomu, že sa používajú horľavé chladivá, vykonávajte inštaláciu, manipuláciu a opravu spotrebiče presne podľa pokynov a ohľadom likvidácie spotrebiča sa obráťte na odborného zástupcu alebo náš popredajný servis.

Odporúčané použitie


Tento spotrebič je určený na použitie v domácnosti a v podobných podmienkach, ako sú napríklad:

- kuchynky pre zamestnancov v obchodoch, kanceláriách a iných pracovných prostrediach;
 - farmárske domy a pre použitie klientmi v hoteloch, motelloch a iných typoch ubytovacích zariadení;
 - ubytovacie zariadenia;
 - stravovacie a podobné zariadenia neobchodného typu.
- Pre zaistenie bezpečného uchovania vína postupujte podľa tohto návodu na obsluhu.
- Podrobnosti o najvhodnejšej časti priehradky spotrebiča pre skladovanie špeciálnych druhov vín s ohľadom na rozloženie teploty, ktorá môže existovať v rôznych priehradkách spotrebiča, sú uvedené v druhej časti návodu.

Nie je dovolené spotrebič akokoľvek meniť alebo upravovať.
Nedovolené zaobchádzaní môže spôsobiť poruchy a stratu záruky.

Likvidácia



Symbol  na spotrebiči alebo na jeho obale označuje, že ho nie je možné spracovávať ako bežný komunálny odpad. Namiesto toho musí byť odovzdaný do zberného miesta pre recykláciu elektrických a elektronických zariadení. Zaistením, že je spotrebič správne zlikvidovaný, pomôžete prevencii negatívnych následkov pre životné prostredie a zdravie ľudí, ku ktorým by inak mohlo dôjsť následkom nevhodného zaobchádzania s týmto spotrebičom počas likvidácie. Podrobnejšie informácie o recyklácii tohto spotrebiča získate na vašom miestnom úrade, v spoločnosti, ktorá zaisťuje likvidáciu odpadu alebo v obchode, v ktorom ste spotrebič zakúpili.

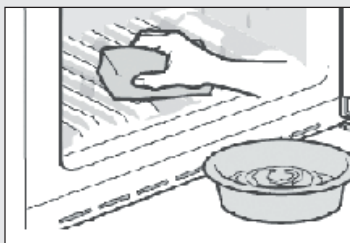
Vzhľadom k tomu, že sa používajú horľavé izolačné plyny, obráťte sa ohľadom likvidácie spotrebiča na odborného zástupcu alebo na náš popredajný servis.

VAROVANIE!

Nebezpečenstvo zadusenia!

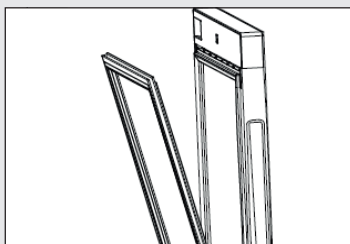
Chladivo a plyny sa musia zlikvidovať profesionálne. Pred správnu likvidáciou sa uistite, že potrubie chladiaceho okruhu nie je poškodené. Odpojte spotrebič od elektrickej siete. Odrežte napájací kábel spotrebiča a zlikvidujte ho. Aby nedošlo k uzatvoreniu detí alebo domácich zvierat do spotrebiča, odstráňte zásobníky a šuplíky a odmontujte zarážku dvierok a tesnenie.

- ▶ **VAROVANIE:** Skôr ako začnete s čistením spotrebiča, odpojte ho od elektrickej siete.
- ▶ Spotrebič nečistite tvrdými kefami, drôtenými kefami, čistiacimi prostriedkami, benzínom, amyloacetátmi, acetónmi a podobnými organickými prostriedkami, kyselinami alebo alkalickými čistidlami. Aby ste sa vyhli poškodeniu spotrebiča, používajte prosím na čistenie špeciálne čistiace prostriedky určené pre chladničky.
- ▶ Spotrebič čistite, iba ak je skladované len málo vína alebo žiadne víno. Je potrebné ho vyčistiť iba, keď je znečistený.
- ▶ Vnútornú časť a skrinku spotrebiča čistite špongiou navlhčenou v teplej vode s neutrálnym čistiacim prostriedkom.
- ▶ Opláchnite čistou teplou vodou a vysušte jemnou handričkou.
- ▶ Žiadne súčasti spotrebiča neumývajte v umývačke riadu.
- ▶ Pred opakovaným spustením spotrebiča počkajte aspoň 7 minút, pretože časté zapínanie môže poškodiť kompresor.



Vyčistite tesnenie dvierok:

- ▶ Tesnenie dvierok čistite každé 3 mesiace z dôvodu zaistenia správnej funkcie tesnenia. Ako je uvedené nižšie:
Demontáž: Uchopte tesnenie dvierok a vytiahnite podľa smeru šípky, aby ste vybrali celé tesnenie dvierok. Ponorte kefu do vody alebo potravinárskeho liehu, najskôr vyčistite drážku tesnenia dvierok ťahom kefy vpred a vzad. Potom utrite povrch tesnenia dvierok handričkou namočenou vo vode alebo potravinárskom liehu. Nakoniec umyte tesnenie dvierok a vytrite dosucha čistou handričkou.



Inštalácia tesnenia dvierok po čistení:

Pred inštaláciou sa uistite, že na tesnení dvierok nie je voda. Vložte tesnenie dvierok do drážky a natlačte rukou tesnenie dvierok zhora smerom dole, pokým nie je celé tesnenie dvierok v drážke.

Čistenie políc:

- ▶ Všetky police môžete kvôli čisteniu vytiahnuť.
- ▶ Vyberte všetky fľaše.
- ▶ Zdvihnite každú policu a vytiahnite ju.
- ▶ Vyčistite policu mäkkou handričkou.
- ▶ Počkajte pokým police vyschnú, a potom ich vložte naspäť.

VAROVANIE:

Po odpojení napájania, pred opätovným zapnutím počkajte aspoň 7 minút.

Skontrolujte príslušenstvo a textovú dokumentáciu podľa tohto zoznamu:
bez izolácie

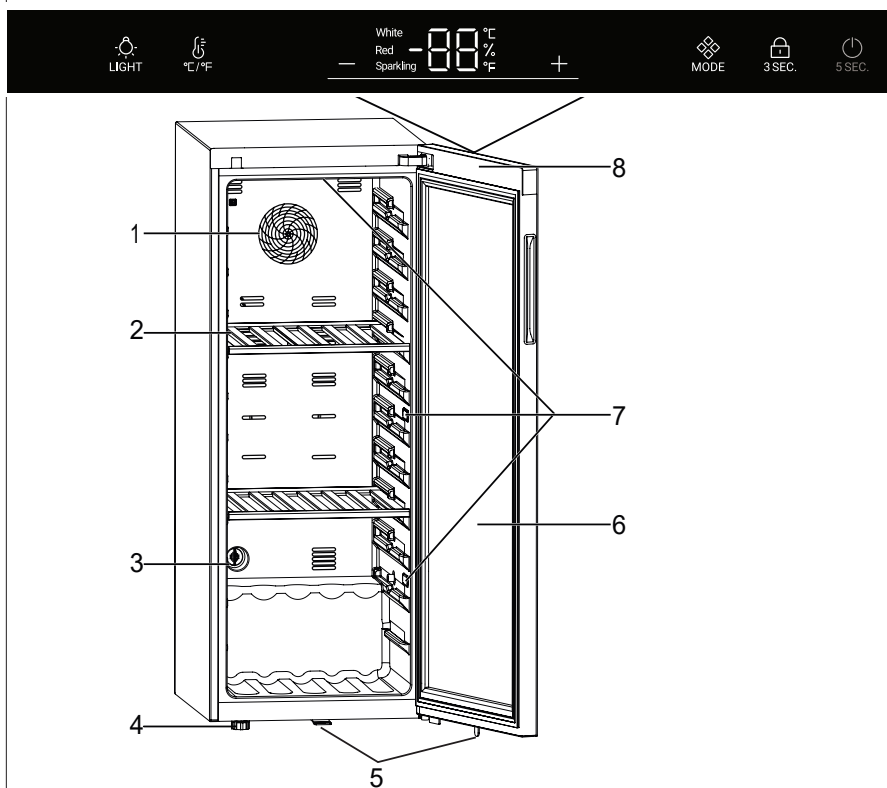
Názov	Návod na obsluhu	Servisná karta	Polička	Malá polička	Kryt závesu	Energetický štítok	Tlačidlo	Manuál pre ľavé puzdro dvierok
HWS84GA	1	1	6	1	1	1	2	2
HWS49GA	1	1	4	1	1	1	2	2
HWS49GAE	1	1	4	/	/	1	/	/



Poznámka

Niektoré obrázky v tomto návode sa môžu v dôsledku technických zmien a rozdielnosti modelov odlišovať od Vášho spotrebiča.

Obrázok spotrebiča



- | | |
|-----------------------------|--|
| 1. Ventilátor | 5. Zámok (s výnimkou HWS49GAE) |
| 2. Polička | 6. Dvierka |
| 3. Filter z aktívneho uhlia | 7. LED osvetlenie |
| 4. Nastaviteľné nožičky | 8. Displej (na prednej strane dvierok) |

1. Vybalenie

- Vyberte spotrebič z obalu.
- Odstráňte všetky obalové materiály vrátane penového základu a všetkých lepiacich pásov, ktoré držia príslušenstvo.

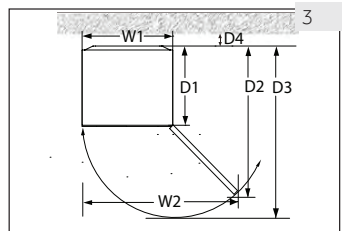
2. Podmienky okolitého prostredia

Teplota v miestnosti by sa mala pohybovať v rozmedzí od 16 °C do 38 °C, pretože môže ovplyvňovať teplotu vo vnútri spotrebiča a spotrebu energie. Neinštalujte spotrebič do blízkosti spotrebičov, ktoré vydávajú teplo (sporáky, chladničky), bez odizolovania.

3. Priestorové požiadavky

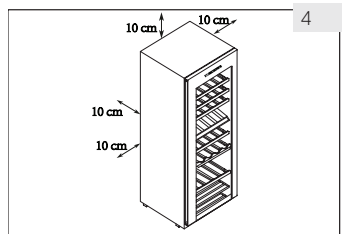
Požadovaný priestor na otvorenie dvierok (Obr. 3):

Šírka v mm		Hĺbka v mm			Vzdialenosť ku stene v mm
W1	W2	D1	D2	D3	D4
497	630	535	1033	1047	100



4. Vetrací priestor

Z bezpečnostných a energetických dôvodov je potrebné dodržať požadovanú ventilačnú vzdialenosť 10 cm vo všetkých smeroch (obr. 4).



VAROVANIE!

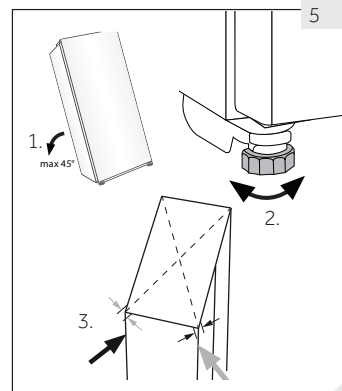
- Udržujte vetracie otvory spotrebiča alebo v zabudovanej konštrukcii čisté a bez prekážok.

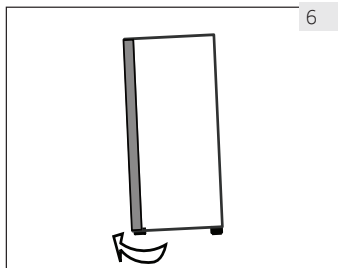
5. Umiestnenie spotrebiča

Spotrebič umiestnite na rovný a pevný povrch.

1. Nakloňte spotrebič zľahka dozadu (obr. 5).
2. Nastavte nastaviteľné predné nožičky na požadovanú úroveň otáčaním.
3. Stabilitu spotrebiča skontrolujete tak, že striedavo udierte do protiľahlých strán. Mierne vychýlenie by malo byť rovnaké v oboch smeroch.

V opačnom prípade by mohlo dôjsť k deformácii rámu; dôsledkom môže byť netesniace zatváranie dvierok. Mierny náklon na zadnú stranu uľahčuje zatváranie dvierok.





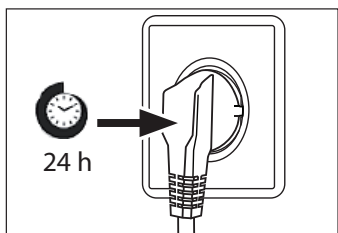
6

6. Jemné doladenie dvierok

Spotrebič sa jednoduchšie zatvára, pokiaľ sa použijú vyrovnávacie nožičky na prednej strane:

Otočte nastaviteľné nožičky (obr. 6), aby ste ich otočili smerom hore alebo dole:

- ▶ Otočenie nožičiek v smeru hodinových ručičiek spotrebič zdvihne.
- ▶ Otočenie nožičiek proti smeru hodinových ručičiek spotrebič zníži.



7. Čakacia doba

V kapsule kompresora je umiestnený bezúdržbový olej. Pokiaľ je spotrebič naklonený, tento olej počas prepravy môže prechádzať uzatvoreným potrubným systémom. Počkajte 24 hodín pred zapojením spotrebiča do elektrickej siete (obr. 7), aby sa olej mohol vrátiť do kapsule.

8. Elektrické pripojenie

Pred každým zapojením skontrolujte, či:

- ▶ zdroj energie, zásuvka a poistka zodpovedajú energetickému štítku.
- ▶ je zásuvka uzemnená a nepoužívate predlžovací kábel ani viacnásobné zásuvky.
- ▶ zástrčka a zásuvka sa presne zhodujú.

Zástrčku zapojte do správne nainštalovanej domácej zásuvky.



VAROVANIE!

Poškodený napájací kábel musí byť vymenený v zákazníckom servise, aby nedošlo ku vzniku nebezpečenstva (pozrite Záručný list).

9. OBOJSTRANNÉ DVIERKA

Skôr ako pripojíte spotrebič do elektrickej siete, mali by ste skontrolovať, či nie je potrebné premiestniť otváranie dvierok z pravej strany (pri dodaní) na ľavú v závislosti od miesta inštalácie.

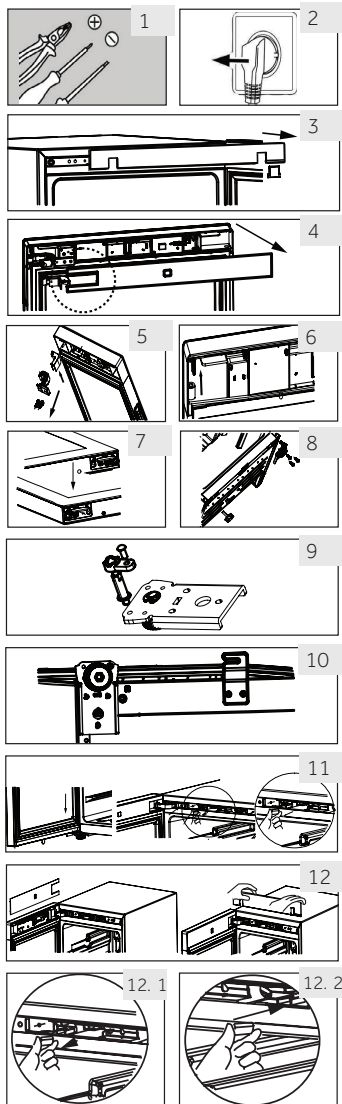


VAROVANIE!

- ▶ Spotrebič je ťažký. Na obrátenie dvierok sú potrebné 2 osoby.
- ▶ Skôr ako sa pustíte do akejkoľvek činnosti, odpojte spotrebič od elektrickej siete.
- ▶ Nenakláňajte spotrebič pod uhlom väčším ako 45°, aby nedošlo k poškodeniu chladiaceho systému.

Pred každým zapojením skontrolujte, či:

1. Pripravte si potrebné náradie.
2. Odpojte spotrebič od elektrického napätia.
3. Otvorte dverka, zložte predný pás a nájdite zodpovedajúci pás, aby ste odstránili ľavú stranu a umiestili na pravú stranu medzery.
4. Odpojte spojovací kábel. Vytiahnite hornú časť tesnenia dveriek a odoberte zadný pás dveriek. (Vyberte z ľavého bočného otvoru.)
5. Odskrutkujte 2 skrutky na hornom závese.
6. Odstráňte kryt a pánt, odstráňte rohový kryt, potom zostavte na druhú stranu a následne namontujte pánt na roh.
7. Vyberte puzdro a držiak dveriek, posuňte držiak dveriek na druhú stranu dveriek. Nainštalujte nové puzdro z igelitového vrečka.
8. Skrinka je naklonená (menej ako 45 °), odstráňte spodný záves (3 skrutky) pre zálohovanie.
9. Odstráňte puzdro spodného závesu a hriadeľ závesu. Namontujte hriadeľ na pravú stranu dolného pántu. Vyberte puzdro z inštaláčného vrečka a namontujte ho na spodný hriadeľ závesu.
10. Namontujte spodný záves a spodnú nohu na druhú stranu skrinky. Namažte puzdro.
11. Nainštalujte dverka na spodný hriadeľ závesu a horný záves pripevnite dvoma skrutkami na skrinke. Pripevnite signálne vodiče v strede hornej drážky závesu, vezmite kryt závesu v inštaláčnom vrečka a pripevnite ho k hornému závesu.
12. Nainštalujte tesnenie dveriek a lištu dveriek na dverka. Vložte pár signálnych vodičov dveriek, posuňte magnetický spínač (12.1) do pravého montážneho (12.2) otvoru v hornej skrinke a pripevnite predný kryt skrinky.
13. Zaisťte, aby sa dverka dali otvárať a zatvárať v dobrom stave.



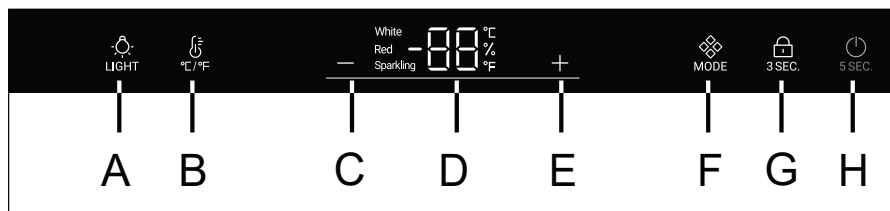
1. Pred prvým použitím

- ▶ Odstráňte všetky obalové materiály. Vráťane penového základu a každej lepiacej pásky, pridriavajúcej príslušenstvo vo vnútri aj vonku chladničky na víno. Držte ich mimo dosahu detí a likvidujte ich spôsobom, ktorý je šetrný k životnému prostrediu.
- ▶ Skôr ako vložíte do spotrebiča víno, vyčistite ho zvnútra aj zvonku vodou a jemným čistiacim prostriedkom.
- ▶ Po vyrovnaní a vyčistení spotrebiča počkajte aspoň 2 hodiny, kým ho zapojíte do elektrickej siete. Pokiaľ ste z akéhokoľvek dôvodu chladničku na víno naklonili, pred pripojením počkajte 24 hodín. Pozrite časť „INŠTALÁCIA“.
- ▶ Po pripojení spotrebiča do elektrickej zásuvky pred vykonaním akýchkoľvek úprav nechajte spotrebič zapnutý najmenej 30 minút z dôvodu aklimatizácie.
- ▶ Teplota sa automaticky nastaví na 12 °C. Teplotu môžete manuálne zmeniť podľa vlastných požiadaviek. Pozrite časť „TEPLOTA“.

2. Dotykové tlačidlá



Tlačidlá na ovládacom paneli sú dotykové tlačidlá, ktoré reagujú na ľahký dotyk prstom.

3. Popis ovládacieho panela



- | | |
|---|---|
| A Tlačidlo vnútorného osvetlenia | E Tlačidlo pre nastavenie teploty: hore |
| B Tlačidlo na konverziu °C / °F | F Tlačidlo režimu |
| C Tlačidlo pre nastavenie teploty: dole | G Tlačidlo Zámok |
| D Displej | H Tlačidlo zapnutia |

4. Funkcia automatického uzamykania

Ovládací panel sa po stlačení ľubovoľného tlačidla po 30 sekundách automaticky uzamkne od aktivácie, sa  rozsvieti. Pre aktiváciu blokovania tlačidiel, stlačte tlačidlo  na 3 sekundy, keď sú uzamknuté, podsvietené LED ikony zhasnú. Tlačidlo A nie je uzamknuté.

5. Funkcia tlačidla zapnutia

Keď sa displej odomkne, stlačte tlačidlo H na 5 sekúnd, chladnička na víno preruší napájanie. Potom stlačte tlačidlo H na 5 sekúnd, chladnička na víno sa zapne. Keď je displej uzamknutý, tlačidlo H nebude fungovať.

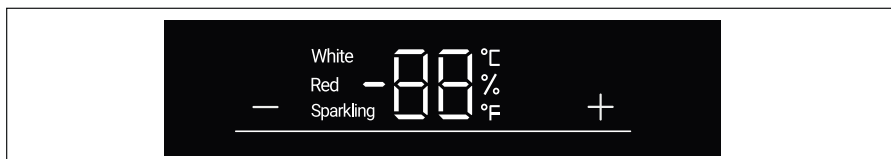
6. Nastavenie teploty



Poznámka

Prednastavenie

- Po pripojení spotrebiča do elektrickej zásuvky pred vykonaním akýchkoľvek úprav nechajte spotrebič zapnutý najmenej 30 minút z dôvodu aklimatizácie.
- Keď zapnete spotrebič po predchádzajúcom odpojení od elektrickej siete, môže trvať niekoľko hodín, pokiaľ dosiahne správne teploty. Presný čas sa odlišuje v závislosti od prostredia a teploty.



Stlačte tlačidlo alebo displej začne blikať. Stlačte alebo pre nastavenie požadovanej teploty. Rozsah nastavenia teploty: 5-20 °C (41-68 °F). Zastavte stlačením tlačidla na 3 sekundy, teplota bude potvrdená.

7. Funkcia režimu

Stlačte tlačidlo . Teplota sa prepne z perlivého (8 °C alebo 47 °F) na biele (12 °C alebo 54 °F) a červené (16 °C alebo 61 °F).

Odporúčané nastavenie teploty

Nasledujúce teploty sa odporúčajú pre rôzne druhy vína.

Červené víno	Od +13°C do+20°C (od +55°F do + 68°C)	Šumivé víno, Prosecco	Od +5°C do+8°C (od +41°F do 47°F)
Biele víno	Od +9°C do+12°C (od +48°F do +54°F)		

Pokiaľ skladujete víno dlhšie, uchovávajte ho pri teplote medzi +10 °C a +12°C (50°F a +54°F).

8. Pohotovostný režim

Obrazovka displeja sa automaticky stlmí po 30 sekundách.

Automaticky sa rozsvieti po stlačení ľubovoľného tlačidla alebo po otvorení dvierok.

6. Nastavenie teploty



Poznámka

Faktory ovplyvňujúce teplotu

Teplota vo vnútri spotrebiča je ovplyvnená nasledujúcimi faktormi:

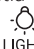
- ▶ Okolité teplota
- ▶ Frekvencia otvárania dverí
- ▶ Množstvo uložených fliaš
- ▶ Umiestnenie spotrebiča

Predvolené nastavenie je 12 °C


Keď displej prestane blikať, vráti sa na zobrazenie aktuálnej teploty vo vnútri chladničky vína. Dosiahnutie nastavenej teploty určitý čas potrvá.

9. Nastavenie režimu osvetlenia

Stlačte tlačidlo . Keď sú svetlá v skrinke zapnuté, osvetlenie sa postupne rozsvieti.

Po opätovnom stlačení tlačidla  sa osvetlenie postupne rozsvieti.

10. Funkcia prepínania medzi °C/°F

Stlačte tlačidlo  na prepínanie medzi stupňami Fahrenheita a Celzia.

11. Funkcia pamäti vypnutia

V prípade výpadku prúdu, chladnička na víno automaticky uloží nastavenú teplotu. Po obnovení prúdu bude pracovať na základe teploty nastavenej pred výpadkom napájania.

12. Funkcia kompenzácie pri nízkej teplote (okrem HWS49GAE)

Chladnička vína disponuje funkciou kompenzácie pri nízkej teplote, ktorá zabezpečuje stabilitu teploty: Pokiaľ je teplota okolia nižšia ako nastavená teplota, chladnička vína automaticky spustí funkciu kompenzácie pri nízkej teplote, ktorá spotrebič ohreje. Keď teplota v spotrebiči dosiahne nastavenú teplotu, funkcia kompenzácie pri nízkej teplote sa automaticky vypne.

13. Alarm pri otvorených dvierkach

V prípade, že sú dvierka otvorené dlhšie ako 1 minútu, bude zvukový signál pípať ako alarm, pokiaľ sa dvierka nezatvoria alebo na paneli displeja nestlačíte ľubovoľné tlačidlo, následne zvukový signál prestane pípať.



Tipy pre úsporu energie

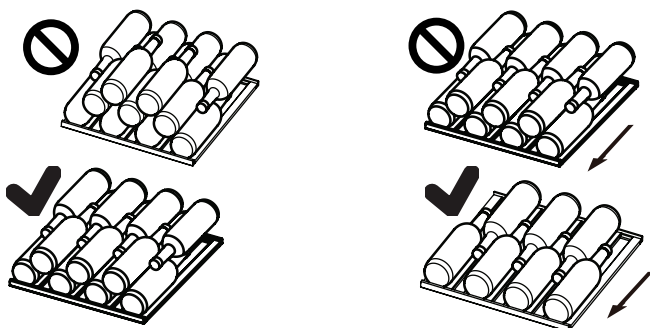
- ▶ Skontrolujte, či je spotrebič správne odvetraný (pozrite „INŠTALÁCIA“).
- ▶ Neinštalujte spotrebič na priame slnečné žiarenie alebo do blízkosti tepelných zdrojov (napr. sporák, radiátory).
- ▶ Nenastavujte na spotrebiči zbytočne nízku teplotu. Čím nižšia teplota je na spotrebiči nastavená, tým vyššia je spotreba energie.
- ▶ Dvierka spotrebiča otvárajte čo najmenej a na čo najkratší čas.
- ▶ Neprekračujte odporúčané množstvo fliaš, aby ste nebránili prúdeniu vzduchu.
- ▶ Udržiavajte tesnenie dvierok čisté, aby sa dvierka vždy správne zatvárali.

1. Polička


1. Poličky sú určené na jednoduché skladovanie a ľahké vyberanie. Môžu sa čistiť mäkkou handričkou.
2. Môžu byť uložené regulárne fľaše s priemerom 76 mm.
3. Magnum fľaše môžu byť uložené na spodnej poličke.
4. Množstvo sa môže odlišovať od znázorneného počtu fliaš, pokiaľ sú naskladané iným spôsobom.

Tipy pre usporiadanie fliaš v chladničke na víno

Odporúčame, aby počet fliaš na víno nepresiahol dve vrstvy na každej poličke a nosnosť poličiek na víno nepresiahla 20 kg. Pred vloženíím fliaš do chladničky na víno skontrolujte, či sú poličky na víno stabilné. Okrem toho skontrolujte, či z regálov nevyčnieva žiadna fľaša, aby sa predišlo tomu, aby fľaše pri zatváraní zasiahli sklenené dverka.



2. Osvetlenie

Pri otvorení dveriek sa rozsvieti vnútorné LED osvetlenie. Pokiaľ chcete zapnúť osvetlenie keď sú dverka zatvorené, stlačte  tlačidlo. Pokiaľ chcete osvetlenie vypnúť, opäť stlačte toto tlačidlo. Pokiaľ chcete zvýšiť energetickú účinnosť, vypnite osvetlenie.

3. Zámka

Pokiaľ chcete chladničku vína uzamknúť, zatvorte dverka a vložte kľúč do zámky:

- ▶ Zamknite dverka otočením kľúča proti smeru hodinových ručičiek;
- ▶ Dverka odomknete otočením kľúča v smere hodinových ručičiek.

1. Odmrazovanie

Odmrazovanie spotrebiča sa vykonáva automaticky; nie je potrebný žiadny manuálny úkon.

2. Výmena LED osvetlenia

V spotrebiči je ako svetelný zdroj LED osvetlenie, pretože spotrebovávajú malé množstvo energie a má dlhú životnosť. Pokiaľ sa vyskytne nejaká porucha, kontaktujte prosím zákaznícky servis. Pozrite „ZÁKAZNÍCKY SERVIS“.



VAROVANIE!

Nevymieňajte žiarovku LED osvetlenia sami. Musí byť vymenená iba výrobcom alebo autorizovaným servisným technikom.

Parametre LED osvetlenia:

Napätie 12 V; Max výkon: 8 W (pre HWS84GA)

Napätie 12 V; Max výkon: 5 W (pre HWS49GAE a HWS49GA)

3. Odstavenie spotrebiča na dlhší čas

Odpojte napájací kábel.

Vyčistite spotrebič a tesnenie dvierok, ako je to opísané vyššie.

Nechajte otvorené dvierka, aby ste zabránili vzniku nežiaducich zápachov vo vnútri spotrebiča.

4. Premiestnenie spotrebiča

1. Vyberte všetky fľašky a odpojte spotrebič od elektrickej siete.
2. Poličky a všetky pohyblivé časti chladničky na víno zaistíte lepiacou páskou.
3. Nenakláňajte chladničku na víno pod väčším uhlom ako 45°, aby nedošlo k poškodeniu chladiaceho systému.

5. Výmena vzduchu pomocou filtra s aktívnym uhlím

Spôsob, akým vína ďalej dozrievajú, závisí od okolitých podmienok. Kvalita vzduchu je preto rozhodujúca pre konzerváciu vína. Filter s aktívnym uhlím je vložený v spodnej časti zadnej steny spotrebiča, aby priechodky zostali v optimálnej kvalite.



Poznámka

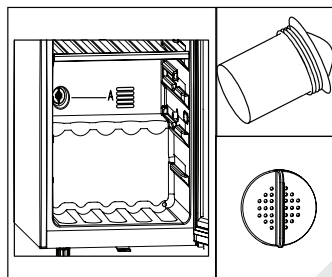
Odporúčame vymeniť filter jedenkrát za rok. Filter si môžete obstaráť od predajcu.

Výmena filtra:

Uchopte filter za rukoväť. Otočte ho doľava a vyberte.

Vloženie filtra:

Vložte uchopením za rukoväť vo zvislej polohe. Otočte ho doprava a vložte.



Množstvo vzniknutých problémov môžete vyriešiť sami bez špeciálnej kvalifikácie. Pokiaľ sa vyskytne nejaký problém, skôr ako sa obrátite na predajcu, skontrolujte všetky uvedené možnosti a postupujte podľa nižšie uvedených pokynov. Pozrite „ZÁKAZNÍCKY SERVIS“.



VAROVANIE!

- ▶ Pred vykonaním údržby spotrebič vypnite a odpojte ho od elektrickej siete.
- ▶ Elektrické súčasti musí opravovať iba kvalifikovaný odborník, pretože neodborné zásahy by mohli spôsobiť rozsiahle následné poškodenie.
- ▶ Poškodený napájací kábel musí vymeniť výrobca, autorizovaný servis alebo podobne kvalifikovaná osoba, aby sa zabránilo možným rizikám.

Kód chyby	Príčina	Riešenie
rH	Spotrebič vydá varovanie pri vysokej teplote v prípade, keď je teplota horného oddelenia počas 3 hodín vyššia ako 25°C.	Okolité teplota je veľmi vysoká. Pracovná teplota spotrebiča by mala byť medzi 10 °C až 38 °C.
rL	Kompresor prestane fungovať, pokiaľ je teplota nižšia ako 0 °C. Varovanie nízkej teploty sa spustí, pokiaľ je teplota nižšia ako 0 °C počas 2 hodín.	Okolité teplota je veľmi nízka. Pracovná teplota spotrebiča by mala byť medzi 10 °C až 38 °C.

Problém	Možná príčina	Možné riešenie
Nefunguje kompresor.	<ul style="list-style-type: none"> Zástrčka nie je zapojená do elektrickej zásuvky. 	<ul style="list-style-type: none"> Zapojte spotrebič do elektrickej siete.
Spotrebič pracuje často alebo pracuje veľmi dlho.	<ul style="list-style-type: none"> Vonkajšia teplota je veľmi vysoká. Spotrebič bol nejaký čas bez prívodu elektrickej energie. Dvierka spotrebiča nie sú tesne uzatvorené. Dvierka spotrebiča sa otvárali veľmi často alebo na dlhodobo. Tesnenie dvierok je znečistené, opotrebované, prasknuté alebo nevhodné. Nie je zaistená požadovaná cirkulácia vzduchu. Nastavená teplota je veľmi nízka. 	<ul style="list-style-type: none"> V tomto prípade je bežné, že spotrebič pracuje dlhší čas. Bežne trvá nejaký čas, kým sa spotrebič úplne ochladí. Zatvorte dvierka / šuplíky a skontrolujte, či spotrebič stojí na rovnom podklade a či sa dvierka nedotýkajú žiadnej fľaše ani inej prekážky. Neotvárajte dvierka spotrebiča veľmi často. Vyčistite tesnenie dvierok alebo ho nechajte vymeniť v zákazníckom servise. Zaistite dostatočnú ventiláciu. Problém sa vyrieši sám po dosiahnutí požadovanej teploty.
Vnútro chladničky na víno je znečistené a/ alebo zápacha.	<ul style="list-style-type: none"> Je potrebné vyčistiť vnútro chladničky na víno. 	<ul style="list-style-type: none"> Vyčistite interiér chladničky na víno.
Vo vnútri spotrebiča nie je dostatočne chladno.	<ul style="list-style-type: none"> Je nastavená veľmi vysoká teplota. Fľaše boli pridané len nedávno. Dvierka spotrebiča nie sú tesne uzatvorené. Dvierka spotrebiča sa otvárali veľmi často alebo na dlhodobo. Tesnenie dvierok je znečistené, opotrebované, prasknuté alebo nevhodné. 	<ul style="list-style-type: none"> Nastavte teplotu znovu. Počkajte, aby nedávno pridané fľaše dosiahli požadovanú teplotu. Zatvorte dvierka. Neotvárajte dvierka spotrebiča veľmi často. Vyčistite tesnenie dvierok alebo ho nechajte vymeniť v zákazníckom servise.
Vo vnútri spotrebiča je veľmi chladno.	<ul style="list-style-type: none"> Nastavená teplota je veľmi nízka. 	<ul style="list-style-type: none"> Nastavte teplotu znovu.
Na vnútornej strane chladničky na víno kondenzuje vlhkosť.	<ul style="list-style-type: none"> Ovzdušie je veľmi teplé a veľmi vlhké. Dvierka spotrebiča nie sú tesne uzatvorené. Dvierka spotrebiča sa otvárali veľmi často alebo na dlhodobo. 	<ul style="list-style-type: none"> Zvýšte teplotu. Zatvorte dvierka. Neotvárajte dvierka / šuplíky veľmi často.

Problém	Možná príčina	Možné riešenie
Na vonkajšom povrchu chladničky na víno sa hromadí vlhkosť.	<ul style="list-style-type: none"> Ovzdušie je veľmi teplé a veľmi vlhké. Dvierka spotrebiča nie sú tesne uzatvorené. Kondenzáciu spôsobuje studený vzduch v spotrebiči a teplý vzduch vonku. 	<ul style="list-style-type: none"> To je vo vlhkom prostredí normálne. Zmena nastane, keď klesne vlhkosť. Skontrolujte, či sú dvierka tesne uzatvorené a či je tesnenie správne utesnené.
Spotrebič vydáva abnormálne zvuky.	<ul style="list-style-type: none"> Spotrebič nestojí na rovnej ploche. Spotrebič je v kontakte s nejakým predmetom. 	<ul style="list-style-type: none"> Vyrovajte spotrebič nastavením nožičiek. Odstráňte predmety z okolia spotrebiča.
Mali by ste počuť tenký zvuk podobný zvuku tečúcej vody.	<ul style="list-style-type: none"> To je normálne. 	<ul style="list-style-type: none"> -
Nefunguje vnútorné osvetlenie alebo chladiaci systém.	<ul style="list-style-type: none"> Zástrčka nie je zapojená do elektrickej zásuvky. Zdroj napájania nie je v poriadku. LED osvetlenie nefunguje. 	<ul style="list-style-type: none"> Zapojte spotrebič do elektrickej siete. Skontrolujte, či je v poriadku prívod elektrickej energie v miestnosti. Ak nie je, kontaktujte miestneho dodávateľa elektrického prúdu! Kvôli výmene prosím kontaktujte servis.
Bočné steny chladničky a pásy dvierok sa môžu zahriať.	<ul style="list-style-type: none"> To je normálne. 	<ul style="list-style-type: none"> -
Dvierka sa nezatvárajú správne.	<ul style="list-style-type: none"> Spotrebič nie je vo vodorovnej pozícii. Dvierka sú blokované. 	<ul style="list-style-type: none"> Vyrovajte spotrebič pomocou vyrovnávacích nožičiek. Skontrolujte blokovanie, ako napr. fľaše alebo poličky.

Informačný list podľa smernice EÚ č. 1060/2010

Obchodná značka	Haier	Haier	Haier
Identifikačná značka modelu	HWS49GA	HWS49GAE	HWS84GA
Kategória	49	49	84
Chladiaca kategória pre domácnosť	I	I	I
Trieda energetickej účinnosti	A	A	A
Ročná spotreba energie (kWh/rok) ¹⁾	135	135	149
Užitočný objem (l)	116	118	198
Klimatická trieda: Spotrebič je určený na použitie pri teplote okolitého prostredia medzi 10 °C a 38 °C.	SN N ST	SN N ST	SN N ST
Vzduchom šírené emisie hluku (db(A) re 1pW)	37	37	37
Typ spotrebiča	Voľne stojaci	Voľne stojaci	Voľne stojaci
Tento spotrebič je určený výhradne pre skladovanie vína.	Áno	Áno	Áno
Rozmery (V / Š / H v mm)	585 / 497 / 820	585 / 497 / 820	585 / 497 / 1270

Vysvetlenie:

¹⁾ na základe výsledkov 24 hodinovej normalizovanej skúšky. Skutočná spotreba energie bude závisieť od používania a umiestnenia spotrebiča.

11.3 Normy a smernice

Tento výrobok vyhovuje požiadavkám všetkých príslušných smerníc ES vrátane súvisiacich harmonizovaných noriem, ktoré sú potrebné na to, aby mohol výrobok niesť označenie CE.

Odporúčame používať originálne náhradné diely a služby zákazníckeho servisu Haier.
Ak máte so spotrebičom nejaký problém, pozrite si prosím najskôr časť RIEŠENIE PROBLÉMOV.

Ak tam nenájdete riešenie, kontaktujte prosím

- ▶ miestneho predajcu alebo
- ▶ časť Service & Support na stránkach www.haier.com, kde môžete nájsť telefónne čísla a môžete aktivovať vašu servisnú požiadavku.

Skôr ako budete kontaktovať naše Servisné stredisko, skontrolujte či máte nižšie uvedené informácie.

Informácie nájdete na výrobnom štítku.

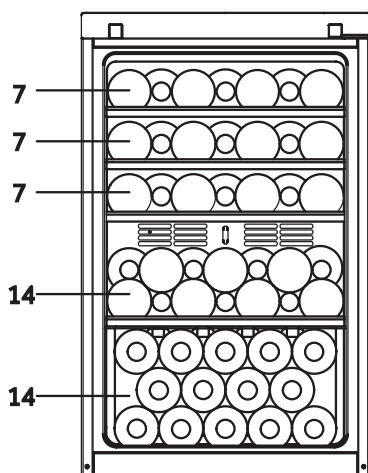
Model _____ Výrobné číslo _____

Skontrolujte taktiež Záručný list, ktorý je dodávaný spolu so spotrebičom pre prípad reklamácie.

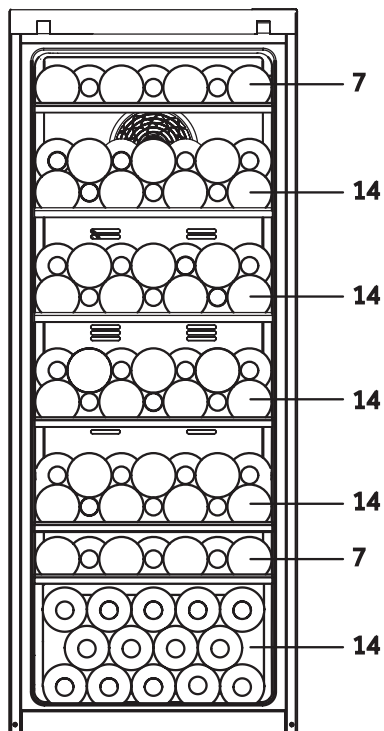
Pre všeobecné obchodné otázky kontaktujte naše nižšie uvedené európske adresy.

Európske adresy Haier			
Štát*	Poštová adresa	Štát	Poštová adresa
Taliansko	Haier Europe Trading SRL Via De Cristoforis, 12 21100 Verese TALIANSKO	Francúzsko	Haier France SAS 3-5 rue des Graviers 92200 Neuilly sur Seine FRANCÚZSKO
Španielsko Portugalsko	Haier Iberia SL Pg. García Faria, 49-51 08019 Barcelona ŠPANIELSKO	Belgicko-FR Belgicko-NL Holandsko Luxembursko	Haier Benelux SA Anderlecht Routě de Lennik 451 BELGICKO
Nemecko Rakúsko	Haier Deutschland GmbH Hewlett-Packard-Str. 4 D-61352 Bad Homburg NEMECKO	Poľsko Česko Maďarsko Grécko Rumunsko Rusko	Haier Poland Sp. zo.o. Al. Jeruzolimskie 181B 02-222 Warszawa POLSKO
Spojené kráľovstvo	Haier Appliances UK Co.Ltd. One Crown Square Church Street East Woking, Surrey, GU21 6HR Veľká Británia		

* Viac informácií nájdete na www.haier.com



HWS49GA
HWS49GAE



HWS84GA

HWS-84GA-49GA-49GAE-SK

Haier