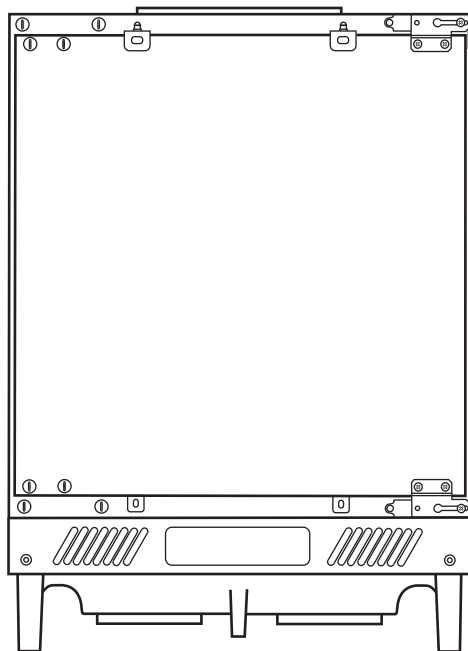


CANDY

CRU 146 E

CHLADNIČKA



Návod na obsluhu

Obsah

Varovania a dôležité informácie	3
Inštalácia	4
Pokyny k inštalácii	4
Popis spotrebiča	10
Zmena smeru otvárania dvierok mraziaceho priestoru	10
Ovládanie a funkcie	11
Skladovanie potravín a nápojov	11
Priehradky na potraviny	11
Skladovanie ,mrazných potravín/zmrazovanie čerstvých potravín	11
Odmrazovanie spotrebiča	12
Odmrazovanie mraziaceho priestoru	12
Osvetlenie chladničky	12
Odstavenie spotrebiča	12
Odstránenie možných problémov	13



Varovania a dôležité informácie

Tieto pokyny slúžia na zaistenie bezpečnosti používateľov a ďalších osôb.

Pred inštaláciou a použitím spotrebiča si prosím dôkladne prečítajte tento návod a odložte si ho pre použitie v budúcnosti.

- Pred akoukoľvek údržbou (výmena žiarovky pri niektorých modeloch) alebo čistením odpojte spotrebič od elektrickej siete. Tento spotrebič bol navrhnutý pre použitie dospelými osobami. Nedovoľte deťom hrať sa v blízkosti alebo so spotrebičom. Nedovoľte deťom, aby sa vešali na dvierka spotrebiča. Úpravy elektrickej siete pre správnu inštaláciu môže vykonávať len kvalifikovaný servisný technik. Nevkladajte prsty k závesom, mohlo by dôjsť k úrazu.
- Zaisťte, aby spotrebič nestál na napájacom kábli.
- Spotrebič nechajte odstáť približne 2 hodiny po inštalácii pre ustálenie chladiaceho média.
- Tento spotrebič je navrhnutý len pre použitie v domácnosti, hlavne na skladovanie potravín.
- Počas štandardnej prevádzky sa kondenzátor a kompresor na zadnej strane spotrebiča zahrieva; zaisťte správnu inštaláciu podľa pokynov v návode. Nedostatočné vetranie môže spôsobiť poškodenie spotrebiča. Nikdy nezakrývajte vetracie otvory spotrebiča.
- Nepoužívajte spotrebiče, zásuvky, dvierka, atď. ako stojan alebo podstavec.
- Neprepravujte spotrebič v horizontálnej pozícii, pretože by sa olej z kompresora mohol dostať do chladiaceho okruhu.
- Všetky chladničky a mrazničky majú plochy, na ktorých sa objavuje námraza. V závislosti od modelu môžete túto námrazu odstrániť automaticky (automatické odmrazovanie) alebo manuálne v prípade potreby. Nepokúšajte sa odstraňovať námrazu pomocou ostrých predmetov, pretože tieto môžu poškodiť výparník a znížiť účinnosť spotrebiča. Nechajte námrazu rozpustiť prirodzene; nepoužívajte horúcu vodu.
- Do priestoru s nízkymi teplotami (mraznička) nevkladajte sytené nápoje o fľašiach.
- Nevkladajte do spotrebiča horúce tekutiny alebo pokrmy.
- Nikdy sa nepokúšajte spotrebič opravovať. Opravy vykonané nekvalifikovanou osobou môžu spôsobiť vážne poškodenie; kontaktujte najbližšie servisné stredisko a používajte len originálne náhradné diely.
- Nepokúšajte sa spotrebič akýmkoľvek spôsobom upravovať.
- Chladiace médium ani izolácia tohto spotrebiča neobsahujú plyny škodlivé pre ozónovú vrstvu alebo napomáhajúcu skleníkovému efektu. Likvidácia musí však prebehnúť v súlade s príslušnými štandardmi týkajúcimi sa ochrany životného prostredia.
- Spotrebiče obsahujú izobután (R600a). Štítok v spotrebiči zobrazuje typ použitého chladiaceho média. Spotrebiče sa musia prepravovať opatrne, aby nedošlo k poškodeniu chladiaceho okruhu.
- Nedodržaním vyššie uvedených pokynov môže dôjsť k poškodeniu spotrebiča. V prípade uvoľnenia R600a z chladiaceho okruhu hrozí nebezpečenstvo explózie spôsobenej iskrou alebo plameňom. V prípade poškodenia kontaktujte najbližšie servisné stredisko, vyvetrajte miestnosť, kde sa nachádza spotrebič a nepoužívajte otvorený plameň ani sa nepokúšajte sami spotrebič opravovať. V chladničke nepoužívajte elektrické spotrebiče.
- Priehľadná polyetylénová fólia slúži na ochranu bočných panelov a dvierok spotrebiča. Pred inštaláciou túto fóliu odstráňte. Fólia zaručuje neporušenosť povrchov spotrebiča a bráni pred poškriabaním počas prepravy. Zložte ju rukou a zlikvidujte ako recyklovateľný plastový materiál.

Inštalácia

Postavenie

Spotrebič postavte mimo zdroje tepla ako je pec, radiátor, priame slnečné žiarenie atď. Maximálna účinnosť a bezpečnosť je zaručená zachovaním správnej teploty miestnosti podľa triedy, do ktorej patrí spotrebič, podľa označenia na výrobnom štítku.

Klimatická trieda	Okolité teplota
SN	10-32°C
N	16-32°C
ST	16-38°C
T	16-43°C

Nevystavujte spotrebič dažďu. V spodnej časti spotrebiča zaistite dostatočné vetranie, v opačnom prípade to má negatívny vplyv na prevádzku. Zabudované spotrebiče umiestnite mimo zdroje tepla a priame slnečné žiarenie.

Pripojenie k elektrickej sieti

Pred pripojením spotrebiča k elektrickej sieti skontrolujte, či napätie a frekvencia na výrobnom štítku zodpovedá parametrom domácej siete. Je prípustná odchýlka -6V do +6V s ohľadom na menovité napätie.

Pre napájanie iným napätím je potrebný vhodný auto-transformátor.

Spotrebič pripájajte len k uzemnenému systému.

Ak elektrická sieť nie je uzemnená, pripojte spotrebič k samostatnému uzemňovaciemu systému. Za týmto účelom kontaktujte špecializovaného technika.

Výrobca nenesie žiadnu zodpovednosť za škody spôsobené nedodržaním platných predpisov.

Pred použitím vyčistite vnútro spotrebiča.

Pred použitím vyčistite všetky vnútorné časti teplou vodou so saponátom za účelom odstránenia pachu „novoty“ a dôkladne vysušte. Nepoužívajte nikdy drsné prostriedky ani prášky, ktoré môžu spotrebič poškodiť.

Pokyny k inštalácii

Pred inštaláciou si dôkladne prečítajte pokyny, aby ste sa vyhli možným problémom.

Obr. 2 - Rozmery otvoru na zabudovanie.

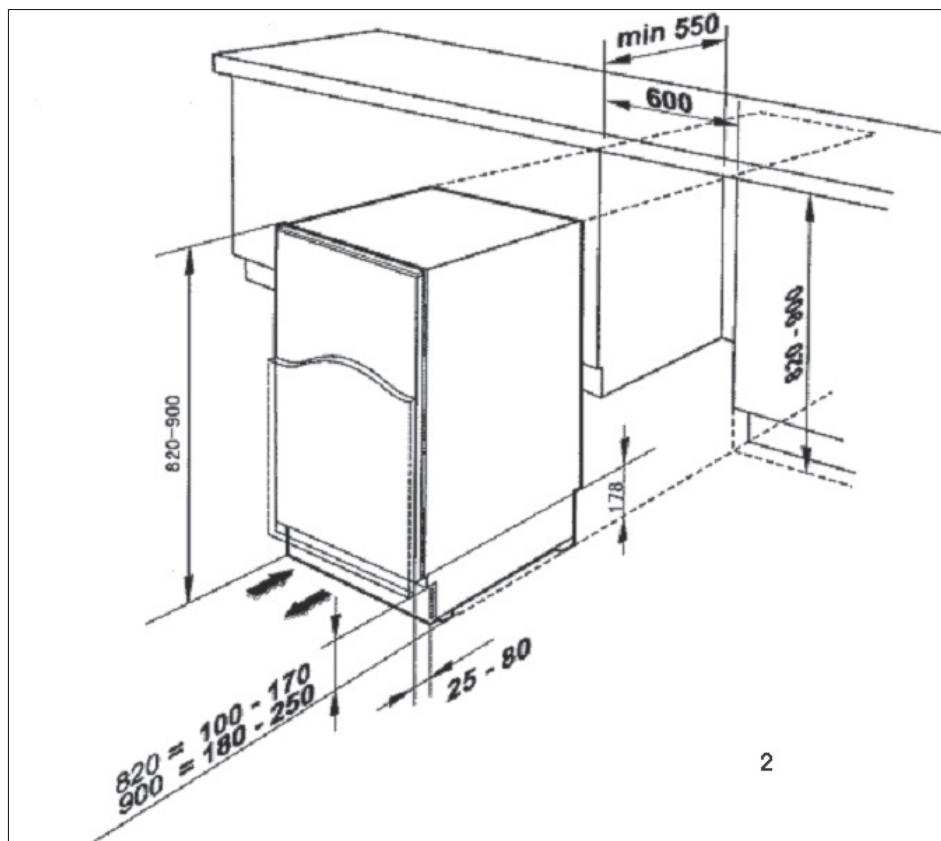
Obr. 3 - Nastavenie výšky

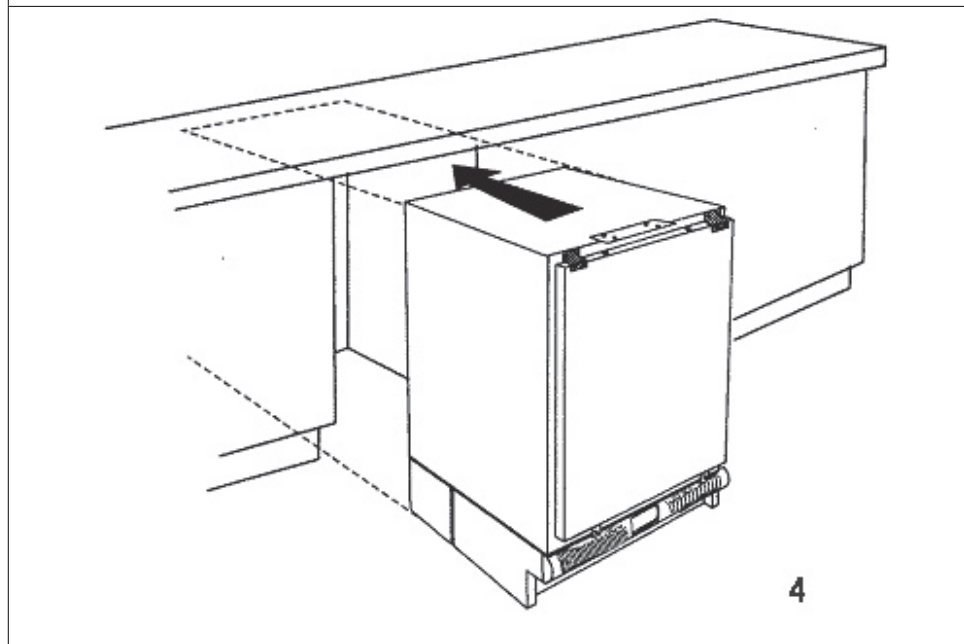
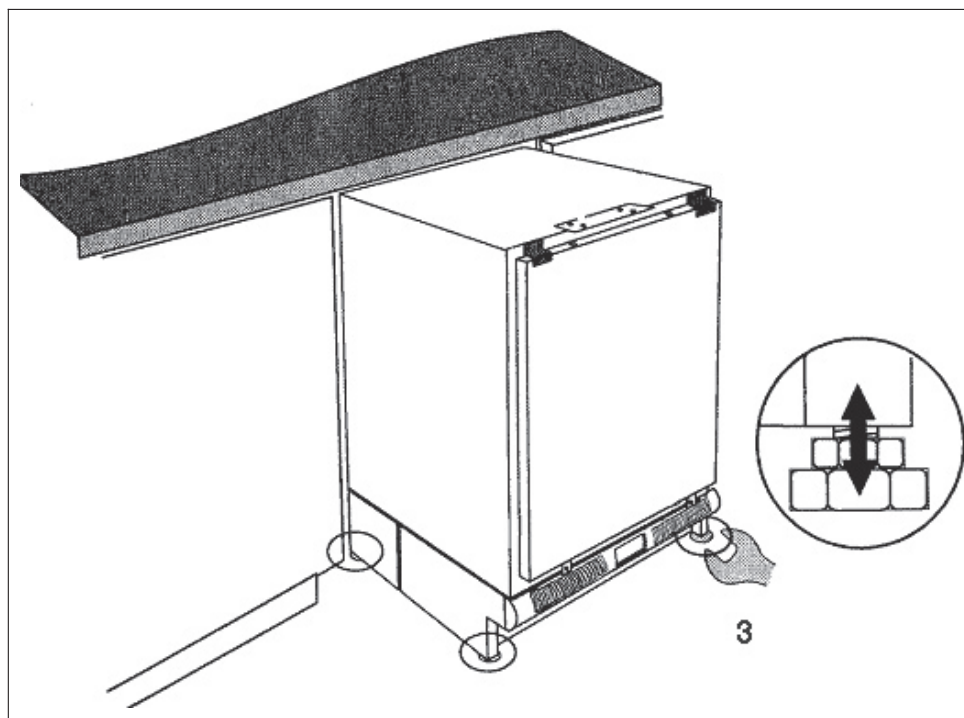
Obr. 4 - Inštalácia spotrebiča pod pracovnú dosku

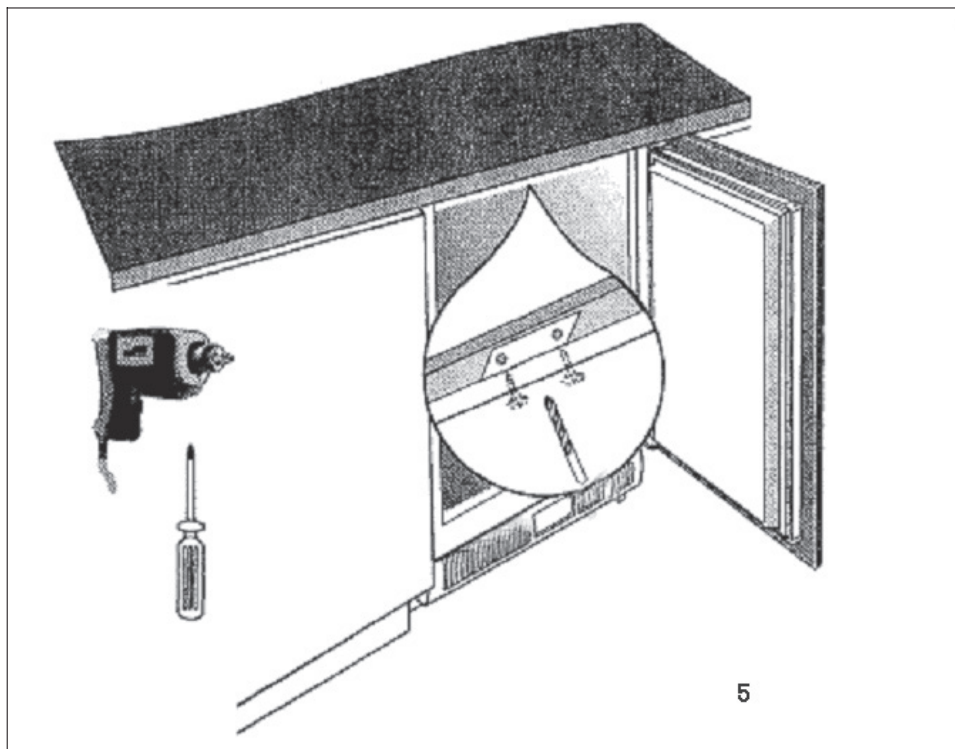
Obr. 5 - Upevnenie spotrebiča pod pracovnou doskou

Obr. 6 - Výmena dvierok

Obr. 7, Obr. 8 - Montáž dvierok kuchynského nábytku



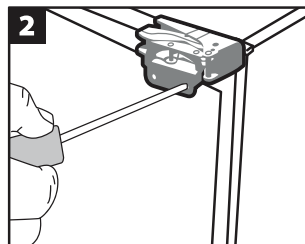
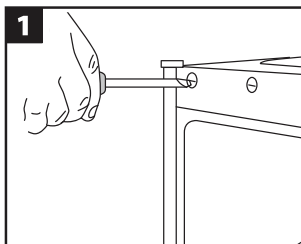




- Toto musíte uskutočniť pred upevnením vonkajších dvierok kuchynskej linky.
- Uistite sa, že je chladnička prázdna a odpojená.
- Odporúčame pomoc druhej osoby.

Potrebné náradie

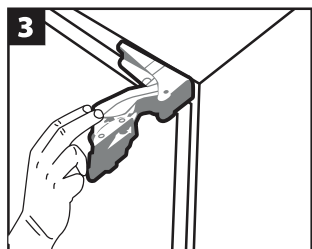
- Krížový skrutkovač
- Plochý skrutkovač



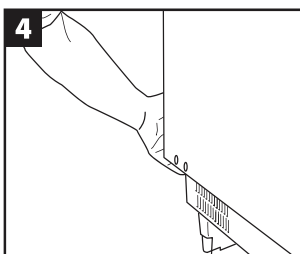
VAROVANIE! Zvýšte opatnosť pri otvorení závesov. Sú odpružené a môžu vás pri zatvorení zraniť.

Demontujte krycie lišty z dvierok chladničky.

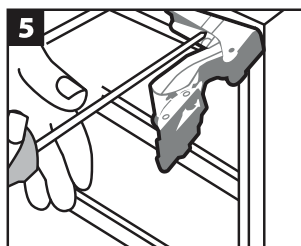
Na zatvorených dvierkach demontujte skrutky na vonkajšej strane závesov. Začnite s horným závesom.



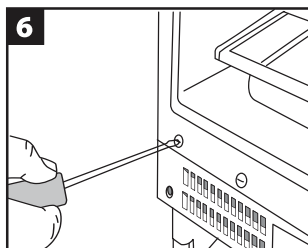
Záves otvorte.



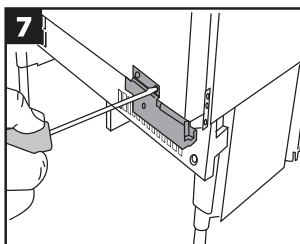
Zospodu nadvihnite dvierka. Dvierka zložte.



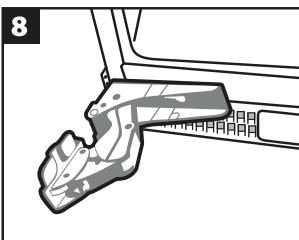
S otvoreným horným závesom odskrutkujte skrutky upevňujúce ich k chladničke. Použite dlhý skrutkovač.



Zložte zo spotrebiča krycie lišty.



Obráťte záves a namontujte ho diagonálne na opačnú hranu spotrebiča.

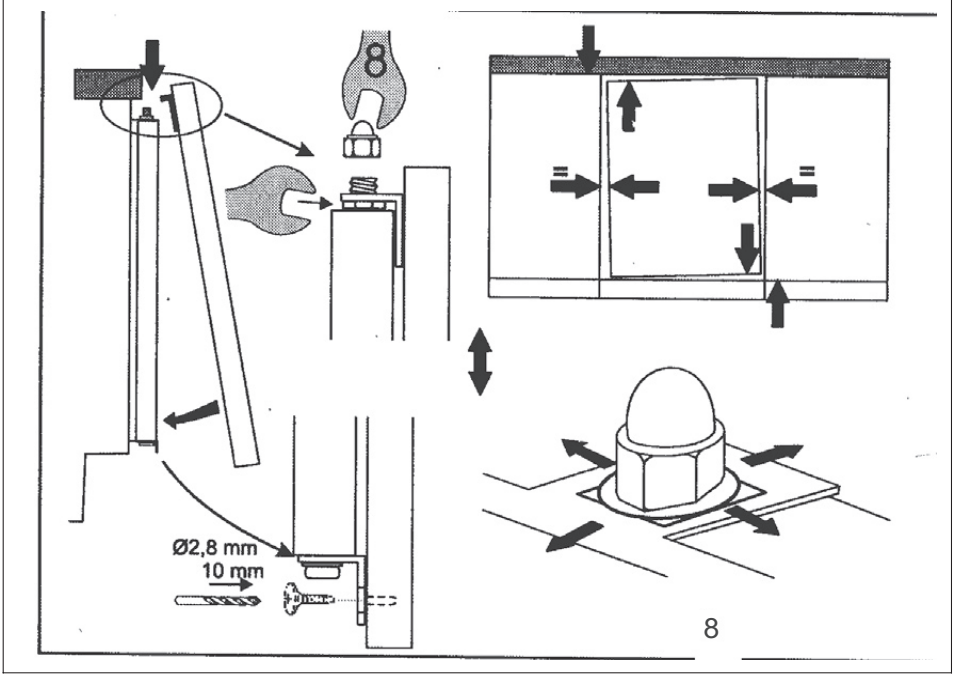
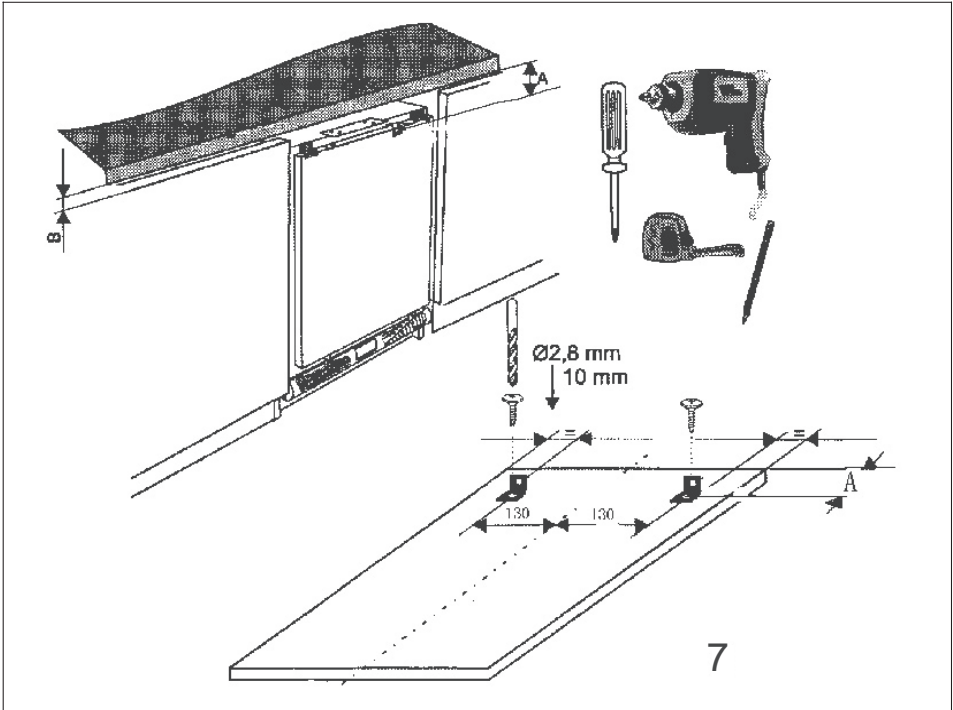


Opakujte aj pri druhom závese. Namontujte krycie lišty. Nasadte dvierka a upevnite ich k závesom.

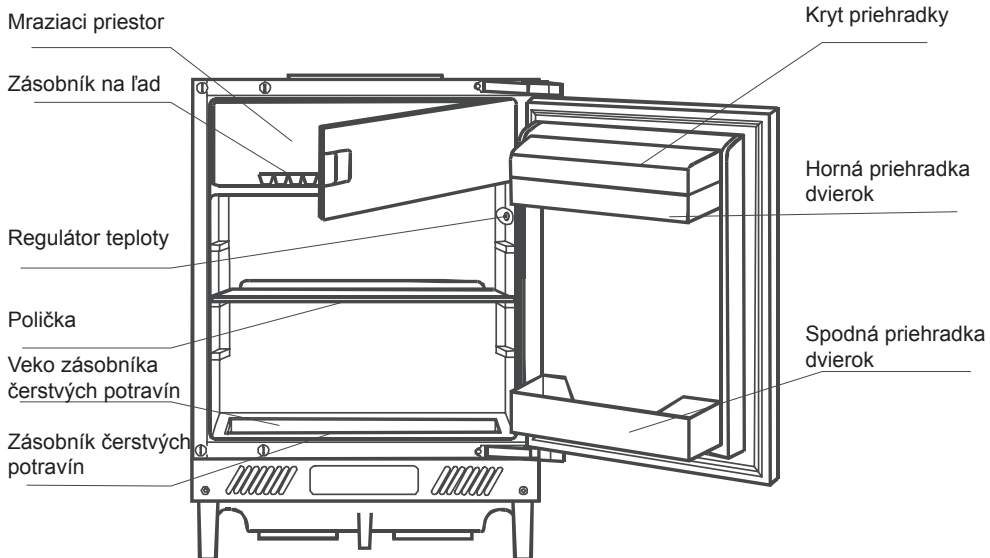


9 Uistite sa, že sú dvierka správne nasadené vertikálne aj horizontálne a či priliehajú k tesneniu. Potom utiahnite skrutky.

Obr. 6



Popis spotrebiča



Vybratie poličky zo spotrebiča.

Poličku je možné umiestniť do ktorejkoľvek pozície vodičok v spotrebiči. Je chránená proti vysunutiu. Ak chcete poličku nastaviť alebo vybrať:

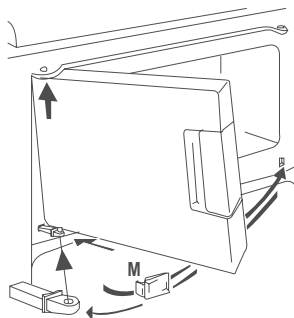
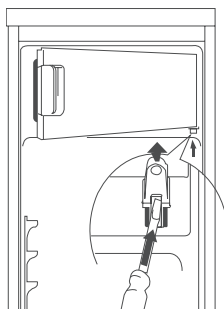
1. Zdvihnite poličku rukou a potiahnite smerom k sebe, kým nedosiahne výrezu vo vodičku.
2. Poličku zdvihnite a vytiahnite von.
3. Vloženie vykonajte v opačnom poradí.

Zmena smeru otvárania dvierok mraziaceho priestoru

Pootvorte dvierka mraziaceho priestoru, malým skrutkovačom zatlačte na perko v otvore spodného závesu, jemne zdvihnite hore a vyberte záves spoločne s dvierkami.

Vsuňte zásepku (M) na opačnú stranu. Obráťte dvierka mraziaceho priestoru o 180° a vložte spodný záves do otvoru dvierok mraziaceho priestoru.

Dvierka zdvihnite mierne hore, nasadte do horného závesu a vložte spodný záves do štvorcového otvoru. Krátky pohyb dvierok hore a dolu umožňuje jednoduchšiu montáž.



Ovládanie a funkcie

Nastavenie prevádzkovej teploty

Pre zapnutie spotrebiča otočte ovládač termostatu v smere pohybu hodinových ručičiek z pozície „0“ (stop) na požadovanú teplotu chladenia:

- Nižšie číslo = vyššia teplota
- Vyššie číslo = nižšia teplota

Mrazničky môžu byť vybavené kontrolkami: oranžová svieti pri nepretržitej prevádzke, zelená počas štandardnej prevádzky, červená kontrolka alarmu svieti, ak je teplota veľmi vysoká. Vnútorná teplota spotrebiča je automaticky udržiavaná na konštantnej hodnote. Odporúčame prostredné nastavenie termostatu.

- S vyšším nastavením teploty pri vyššej teplote miestnosti a veľkom množstve skladovaných potravín môže byť prevádzka nepretržitá a môže sa tvoriť námraza.
- V takom prípade nastavte termostat na nižšie nastavenie.

Skladovanie potravín a nápojov

Pre optimálne využitie priestoru chladničky dodržiavajte nasledujúce pokyny:

Nevkladajte do chladničky horúce tekutiny alebo potraviny.

Pred uložením potraviny dostatočne zabaľte (hlavne potraviny obsahujúce korenie).

Potraviny uložte tak, aby mohol vnútri spotrebiča cirkulovať vzduch.

Mäso (všetky typy): zabaľte do vhodného materiálu a skladujte maximálne 1-2 dny.

Varené pokrmy a studené potraviny musíte dostatočne zabaliť a skladovať v akejkoľvek pozícii v chladničke.

Ovocie a zeleninu umyte a uložte do vhodného zásobníka.

Banány, zemiaky, cibuľu a cesnak skladujte v chladničke, ak nie sú olúpané.


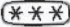

Priehradky na potraviny

Steny spotrebiča sú vybavené vodítkami pre vloženie roštov alebo poličiek do rôznych pozícií podľa potreby.

Vloženie priehradiek dvierok

Priehradky môžete umiestniť do rôznych pozícií. Pre zmenu pozície postupujte nasledovne: Vytiahnite zásobník smerom hore a vložte do novej pozície. Horný zásobník je možné taktiež vybrať za účelom jednoduchšieho čistenia.

Skladovanie mrazených potravín/zmrazovanie čerstvých potravín

Spotrebiče s priestorom označeným symbolom  môžete použiť na skladovanie mrazených potravín počas maximálne jedného mesiaca. Spotrebiče so symbolom  sú vhodné pre skladovanie mrazených potravín, nie na zmrazovanie čerstvých potravín, zatiaľ čo spotrebiče so symbolom  sú vhodné pre oba druhy použitia.

Na skladovanie mrazených potravín sa uistite, že u predajcu boli skladované správne. Čas medzi nákupom a vložením potravín do mrazničky by mal byť čo najkratší. Nikdy neprekračujte predpísaný čas skladovania vyznačený na obale potravín.

Dvierka mraziaceho priestoru otvárajte čo najmenej a na čo najkratší čas.

V prípade zapnutia spotrebiča po dlhšej prestávke nastavte volič termostatu na najvyššie nastavenie a spotrebič zapnite bez vloženia potravín na 2-3 hodiny, potom vložte potraviny a nastavte termostat na prostrednú hodnotu.

Spotrebiče, ktoré nemajú žiadny symbol, nie sú vhodné na zmrazovanie čerstvých potravín a na skladovanie mrazených potravín.

DÔLEŽITÉ

- Ak sa potraviny v mraziacom priestore rozmrazia, napr. z dôvodu výpadku elektrického prúdu, musia ich spotrebovať v čo najkratšom čase aj v prípade, že úplne nerozmrzli. Môžete zmrazovať taktiež varené pokrmy (spotrebič s označením *** ** ***).
- Krátke prerušenie prevádzky (6-8 hodín) neovplyvní zmrazené potraviny.

Odmrazovanie spotrebiča

Zadná stena je pokrytá námrazou, ak je kompresor v prevádzke a odmrazuje sa počas nečinnosti kompresora. Voda z námrazy sa odparí.

Odmrazovanie mraziaceho priestoru

Počas použitia a keď sú otvorené dverka mraziaceho priestoru, nahromadená vlhkosť v mraziacom priestore namŕza. Z času na čas odstráňte túto námrazu mäkkou plastovou lopatkou. Za žiadnych okolností nepoužívajte tvrdé alebo ostré predmety.

Mraziaci priestor je nutné odmraziť, ak vrstva námrazy dosiahne hrúbku cca 4 milimetre; najmenej však raz ročne. Vhodný čas na odmravenie je, keď je spotrebič prázdny alebo obsahuje malé množstvo potravín.

Varovanie!

Na urýchlenie procesu odmravovania nepoužívajte elektrické ohrievače ani iné mechanické prístroje, okrem odporúčaných v tomto návode. Nepoužívajte odmravovacie spreje, môžu byť nebezpečné pre vaše zdravie.

Osvetlenie chladničky

Prostredná časť skrinky termostatu je vybavená žiarovkou pre osvetlenie vnútorného priestoru. V prípade potreby výmeny odpojte spotrebič od elektrickej zásuvky, zložte ochrannú mriežku z jednotky termostatu a vyskrutkujte žiarovku. Vymeňte za novú s rovnakými napätím, namontujte mriežku na termostat a pripojte k elektrickej sieti.

Odstavenie spotrebiča

Ak nebudete spotrebič dlhší čas používať, dôkladne ho po vyprázdnení vyčistite, odpojte od elektrickej siete a nechajte pootvorené dverka, pre zaistenie vetrania vnútorného priestoru.

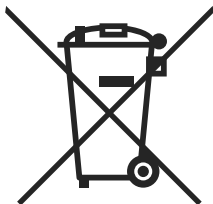
Odstránenie možných problémov

Nesprávna prevádzka spotrebiča nie je vždy spôsobená technickou poruchou, technická porucha je často spôsobená nesprávnou inštaláciou alebo použitím. Aby ste zabránili zbytočnému výjazdu servisného technika a nadbytočným nákladom, odporúčame nasledujúce postupy.

Problém	Riešenie
Spotrebič nefunguje správne.	Skontrolujte, či nie je odpojené napájanie.
	Skontrolujte, či nie je nastavený termostat na „0“.
	Skontrolujte, či je zástrčka zasunutá do zásuvky.
	Skontrolujte, či nie je vypálená poistka.
	Skontrolujte, či nie je poškodený napájací kábel.
Vnútorňa teplota nie je dostatočne nízka.	Skontrolujte, či sú dvierka zatvorené správne.
	Skontrolujte, či môže vzduch voľne cirkulovať.
	Skontrolujte správnosť nastavenia termostatu.
	Overte, či nie je chladnička postavená v blízkosti zdrojov tepla.
	Skontrolujte, či je kondenzátor čistý.
Vnútorňa teplota je veľmi nízka.	Skontrolujte nastavenie termostatu.
Kompresor beží nepretržite.	Nastavte termostat na správnu hodnotu.
	Skontrolujte, či sú zatvorené dvierka.
	Vložili ste veľké množstvo potravín a často otvárate dvierka.
	Skontrolujte, či nie sú blokované vetracie otvory.
Vnútorne osvetlenie nefunguje.	Skontrolujte, či je spotrebič zapnutý. V opačnom prípade odpojte zástrčku od elektrickej zásuvky, zložte ochrannú mriežku z termostatu a skontrolujte utiahnutie žiarovky. Ak je žiarovka vypálená, vymeňte ju za novú 15 W žiarovku s rovnakým napätím podľa údajov na výrobnom štítku v spotrebiči.

Ak aj po kontrole vyššie uvedených bodov spotrebič stále nefunguje správne, kontaktujte servisné stredisko. Počas záručnej doby musí používateľ skontrolovať vyššie uvedené body, pretože prípadný zásah servisného technika bude musieť zákazník uhradiť, ak ide o mechanickú alebo elektrickú poruchu.

Informácie o likvidácii opotrebovaného elektrického zariadenia (súkromné domácnosti)



Tento symbol na produktoch a/alebo na priložených dokumentoch znamená, že sa pri likvidácii nesmú elektrické a elektronické zariadenia miešať so všeobecným domácim odpadom.

V záujme správneho obhospodarovania, obnovy a recyklácie odveďte, prosím, tieto produkty na určené zberné miesta, kde budú prijaté bez poplatku. V niektorých krajinách je možné tieto produkty vrátiť priamo miestnemu maloobchodu v prípade, ak si objednáte podobný nový výrobok.

Správna likvidácia týchto produktov pomôže ušetriť hodnotné zdroje a zabrániť možným negatívnym vplyvom na ľudské zdravie a prostredie, ktoré môžu inak vzniknúť v dôsledku nesprávneho zaobchádzania s odpadom. Bližšie informácie o najbližšom zbernom mieste získate na miestnom úrade.

V prípade nesprávnej likvidácie odpadu môžu byť uplatnené pokuty v súlade s platnou legislatívou.

Pre právnické osoby v Európskej únii

Ak potrebujete zlikvidovať opotrebované elektrické a elektronické zariadenia, bližšie informácie získate od svojho miestneho predajcu alebo dodávateľa.

Informácie o likvidácii v krajinách mimo Európskej únie

Tento symbol je platný len v Európskej únii. Ak si želáte zlikvidovať toto zariadenie, obráťte sa na miestny úrad alebo predajcu a poinformujte sa o správnom spôsobe likvidácie tohto typu odpadu.