

CANDY

MIS1730X

MIKROVLNNÉ RÚRY
NÁVOD NA OBSLUHU

SK

BEZPEČNOSTNÉ OPATRENIA NA ZABRÁNENIE MOŽNÉMU VYSTAVENIU SA NADMERNEJ MIKROVLNNEJ ENERGII

- (a) Nepokúšajte sa prevádzkovať túto rúru s otvorenými dvierkami, pretože to môže mať za následok škodlivé vystavenie sa mikrovlnnému žiareniu. Je dôležité aby sa neprepájali alebo nepremosťovali bezpečnostné zámky.
- (b) Medzi prednú stranu rúry a dvierka neumiestňujte žiadne predmety a nedovoľte, aby sa na tesniacich plochách nahromadili zvyšky nečistôt alebo čistiacich prostriedkov.
- (c) **VAROVANIE:** Ak sú dvierka alebo tesnenia dvierok poškodené, rúra sa nesmie prevádzkovať, pokiaľ nie sú opravené kompetentnou osobou.

DODATOK

Ak prístroj nie je udržiavaný v dobrom a čistom stave, jeho povrch by sa mohol poškodiť a ovplyvniť jeho životnosť, čo by mohlo viesť k vzniku nebezpečnej situácie.

Špecifikácie

Model:	MIS1730X
Menovité napätie:	230V~ 50Hz
Menovitý príkon (mikrovlnný):	1050 W
Menovitý výkon (mikrovlnný):	700 W
Objem rúry:	17L
Priemer otočného taniera:	Ø 245 mm
Externé rozmery:	595X320X382 mm
Čistá hmotnosť:	14,5 kg

DÔLEŽITÉ BEZPEČNOSTNÉ POKYNY VAROVANIE

Aby ste znížili riziko požiaru, úrazu elektrickým prúdom, zranenia osôb alebo vystavenia nadmernému mikrovlnnému žiareniu, pri používaní vášho prístroja, postupujte podľa základných bezpečnostných opatrení vrátane nasledujúcich:

1. Prečítajte si a postupujte podľa nasledujúcich pokynov: „BEZPEČNOSTNÉ OPATRENIA NA ZABRÁNENIE MOŽNÉMU VYSTAVENIU SA NADMERNEJ MIKROVLNNEJ ENERGII“.
2. Tento spotrebič môžu používať deti staršie ako 8 rokov a osoby s obmedzenými telesnými, zmyslovými alebo mentálnymi schopnosťami alebo nedostatočnými skúsenosťami a znalosťami, ak sú pod dohľadom alebo boli poučené o bezpečnom použití spotrebiča a chápu súvisiace nebezpečenstvá. Deti sa nesmú so spotrebičom hrať. Čistenie a údržbu nesmú robiť deti, pokiaľ nie sú staršie ako 8 rokov a sú pod dozorom. Deti mladšie ako 8 rokov nesmú so zariadením manipulovať, pokiaľ nie sú pod neustálym dohľadom.
3. Prístroj a jeho kábel uchovávajte mimo dosahu detí mladších ako 8 rokov.
4. Ak je napájací kábel poškodený, musí ho vymeniť výrobca, jeho servisný zástupca alebo podobne kvalifikovaná osoba, aby sa predišlo nebezpečenstvu. (Pre spotrebiče s príslušenstvom typu Y)

5. VAROVANIE: Pred výmenou lampy sa uistite, že je spotrebič vypnutý, aby nedošlo k úrazu elektrickým prúdom.
6. VAROVANIE: Je nebezpečné pre kohokoľvek iného ako kompetentnú osobu vykonávať akékoľvek servisné práce alebo opravy, ktoré zahŕňajú odstránenie krytu, ktorý poskytuje ochranu pred mikrovlnným žiarením.
7. VAROVANIE: Kvapaliny a iné potraviny sa nesmú ohrievať v uzavretých nádobách, pretože môžu explodovať.
8. Pri ohrievaní potravín v plastových alebo papierových nádobách sledujte rúru, pretože existuje možnosť vznietenia.
9. Používajte iba riad, ktorý je vhodný na použitie v mikrovlnných rúrach.
10. Ak zo zariadenia začne vychádzať dym, vypnite alebo odpojte zariadenie od elektrickej siete a nechajte dvere zatvorené, aby ste zabránili vzniku plameňom.
11. Mikrovlnné zahrievanie nápojov môže viesť k oneskorenému erupčivému varu, preto pri manipulácii s nádobou buďte opatrní.
12. Obsah fliaš na kŕmenie a nádob pre detskú výživu pred konzumáciou premiešajte alebo pretrepte a skontrolujte teplotu, aby sa predišlo popáleniu.
13. Vajcia v škrupine a celé vajcia uvarené natvrdo by sa nemali zohrievať v mikrovlnných rúrach, pretože môžu explodovať, a to aj po skončení mikrovlnného ohrevu.
14. Rúra by sa mala pravidelne čistiť a odstrániť všetky zvyšky potravín.
15. Ak nebudete rúru udržiavať v čistú, môže to viesť k poškodeniu povrchu, čo by mohlo nepriaznivo ovplyvniť životnosť spotrebiča a prípadne viesť k vzniku nebezpečnej situácie.

16. Používajte len teplotnú sondu odporúčanú pre túto rúru. (pre rúry dodávané so zariadením na použitie teplotnej sondy.)

17. Mikrovlnná rúra sa musí prevádzkovať s otvorenými dekoratívnymi dvierkami. (pre rúry s dekoratívnymi dverami.)

18. Tento spotrebič je určený na použitie v domácnosti a podobné účely, ako sú napríklad:

- kuchynské priestory pre zamestnancov v obchodoch, kanceláriách a iných pracovných prostrediach;
- klientmi v hoteloch, motelloch a iných prostrediach ubytovacieho typu;
- farmárske domy;
- prostredia typu nocľah s raňajkami.

19. Mikrovlnná rúra je určená na ohrev potravín a nápojov. Sušenie potravín alebo odevov a zahrievanie otepľovacích vankúšov, papúč, špongií, vlhkých handier a podobne môže viesť k nebezpečenstvu poranenia, vznietenia alebo požiaru.

20. Počas mikrovlnného varenia nie sú povolené kovové nádoby na jedlo a nápoje.

21. Spotrebič sa nesmie čistiť parným čističom.

22. Spotřebič nesmie byť inštalovaný za dekoratívnymi dvierkami, aby nedošlo k jeho prehriatiu. (To neplatí pre spotrebiče s ozdobnými dvierkami.)
23. Mikrovlnná rúra je určená na zabudované použitie.
24. Pri vyberaní nádob zo spotrebiča je potrebné dbať na to, aby sa otočný tanier neposunul. (Pre pevné spotrebiče a vstavané spotrebiče, ktoré sa používajú 900mm nad podlahou alebo vyššie a ktoré majú odnímateľné otočné taniere. To sa však nevzťahuje na spotrebiče s horizontálnymi dverami so spodným pántom.)

POZORNE SI PREČÍTAJTE A UCHOVÁVAJTE PRE BUDÚCU POTREBU

Riziko zranenia osôb znížite inštaláciou uzemnenia

NEBEZPEČENSTVO

Nebezpečenstvo zásahu elektrickým prúdom
Dotknutie sa niektorých vnútorných
komponentov môže spôsobiť vážne zranenie
alebo smrť. Tento prístroj nerozoberajte.

VAROVANIE

Nebezpečenstvo zásahu elektrickým prúdom
Nesprávne uzemnenie môže viesť k úrazu
elektrickým prúdom. Nezapájajte ho do
zásuvky, kým nie je zariadenie správne
nainštalované a uzemnené.

Tento spotrebič musí byť uzemnený. V prípade
elektrického skratu uzemnenie znižuje riziko
úrazu elektrickým prúdom poskytnutím
zvodového vodiča pre elektrický prúd. Toto
zariadenie je vybavené šnúrou s uzemňovacím
vodičom s uzemňovacím kolíkom. Zástrčka
musí byť zapojená do zásuvky, ktorá je
správne nainštalovaná a uzemnená.

Ak nie sú pokyny na uzemnenie úplne
pochopené alebo ak existujú pochybnosti o
tom, či je spotrebič správne uzemnený, obráťte
sa na kvalifikovaného elektrikára alebo
opravára. Ak je potrebné použiť predlžovací
kábel, použite iba troj žilový predlžovací kábel.

1. Použitý je krátky napájací kábel, ktorý
znižuje riziká spôsobené zapletením alebo
zakopnutím o dlhší kábel.
2. Ak sa používa dlhá súprava káblov alebo
predlžovací kábel:
 - 1) Označená elektrická trieda sady káblov
alebo predlžovacieho kábla by malo byť aspoň
taká veľká ako elektrická trieda spotrebiča.
 - 2) Predlžovací kábel musí byť 3-vodičový
kábel s uzemnením.
 - 3) Dlhý privodný kábel by mal byť
usporiadaný tak, aby neprevísal nad
pracovnou doskou alebo stolom, kde by ho
mohli deti stiahnuť alebo o neho neúmyselne
zakopnúť.

ČISTENIE

Nezabudnite prístroj odpojiť od napájania.

1. Po použití vyčistite vnútro rúry mierne navlhčenou handričkou.
2. Príslušenstvo čistite obvyklým spôsobom v mydlovej vode.
3. Rám dverí a tesnenie a susedné časti sa musia po znečistení starostlivo vyčistiť vlhkou handrou.
4. Na čistenie skla dvierok rúry nepoužívajte drsné abrazívne čistiace prostriedky ani ostré kovové škrabky, pretože môžu poškriabať povrch, čo môže viesť k rozbitiu skla.
5. Tip na čistenie --- Na ľahšie čistenie stien vnútra, ktorých sa môže varené jedlo dotknúť: Vložte polovicu citróna do misky, pridajte 300 ml (1/2 pinty) vody a zahrievajte mikrovlnným žiarením na 100 %-ný výkon po dobu 10 minút. Rúru čistite mäkkou suchou handričkou.

KUCHYNSKÉ NÁČINIE

UPOZORNENIE

Nebezpečenstvo úrazu

Je nebezpečné pre kohokoľvek iného ako kompetentnú osobu vykonávať akékoľvek servisné práce alebo opravy, ktoré zahŕňajú odstránenie krytu, ktorý poskytuje ochranu pred mikrovlnným žiarením.

Prečítajte si pokyny v časti „Materiály, ktoré môžete použiť v mikrovlnnej rúre, alebo ktoré sa v mikrovlnnej rúre používať nesmú.“

Môžu existovať určité nekovové riady, ktoré nie sú bezpečné na použitie v mikrovlnnej rúre. V prípade pochybností môžete predmetný riad otestovať podľa postupu uvedeného nižšie.

Test riadu:

1. Naplňte nádobu vhodnú pre mikrovlnné rúry 1 šálkou studenej vody (250 ml) spolu s testovanou nádobou.
2. Varte pri maximálnom výkone 1 minútu.
3. Nádobu opatrne chyťte. Ak je prázdny riad teplý, nepoužívajte ho na mikrovlnné varenie.
4. Neprekračujte dobu varenia 1 minútu.

Materiály, ktoré môžete použiť v mikrovlnnej rúre

Riad	Poznámky
Zapekacia misa	Postupujte podľa pokynov výrobcu. Spodná časť nádoby na zapekanie musí byť najmenej 3/16 palca (5 mm) nad otočným tanierom. Nesprávne použitie môže spôsobiť zlomenie otočného taniera.
Stolový riad	Len vhodný do mikrovlnnej rúry. Postupujte podľa pokynov výrobcu. Nepoužívajte prasknutý alebo odštiepený riad.
Sklenené nádoby	Vždy odstráňte veko. Používajte iba na ohrievanie jedla, kým nie je teplé. Väčšina pohárov nie je tepelne odolná a môže prasknúť.
Sklenený riad	Len tepelne odolný sklenený riad. Uistite sa, že neobsahuje kovový lem. Nepoužívajte prasknutý alebo odštiepený riad.
Vrecká na pečenie	Postupujte podľa pokynov výrobcu. Nezatvárajte kovovou sponou. Vytvorte štrbiny, aby mohla para unikať.
Papierové taniere a poháre	Používajte iba na krátkodobé varenie / ohrievanie. Počas varenia nenechávajte rúru bez dozoru.
Papierové uteráky	Používajte na zakrytie jedla na opätovné ohriatie a na absorpciu tuku. S dozorom používajte iba na krátkodobé varenie.
Pergamenový papier	Používajte na zakrytie, aby ste zabránili postriekaniu alebo ako zábal na zaparovanie.
Plasty	Len vhodný do mikrovlnnej rúry. Postupujte podľa pokynov výrobcu. Malo by byť označené ako „Bezpečné pre mikrovlnky“. Niektoré plastové nádoby zmäknú, pretože jedlo vo vnútri sa zahrieva. „Varné sáčky“ a pevne uzavreté plastové vrecká by sa mali rozrezať, prepichnúť alebo odvetrať podľa pokynov na obale.
Plastový obal	Len vhodný do mikrovlnnej rúry. Používa sa na zakrytie jedla počas varenia, aby sa udržala vlhkosť. Nedovoľte, aby sa plastový obal dotýkal jedla.
Teplomery	Iba vhodné do mikrovlnnej rúry (teplomery na mäso a cukríky).
Voskový papier	Používajte na zakrytie, aby ste zabránili postriekaniu alebo ako zábal na udržanie vlhkosti.

Materiály, ktorým je potrebné sa vyhnúť v mikrovlnnej rúre

Riad	Poznámky
Hliníková tácka	Môže spôsobiť iskrenie. Preložte jedlo do nádoby, ktorá je vhodná pre mikrovlnné rúry.
Potravinový kartón s kovovou rukoväťou	Môže spôsobiť iskrenie. Preložte jedlo do nádoby, ktorá je vhodná pre mikrovlnné rúry.
Kov alebo riad olemovaný kovom	Kov chráni jedlo pred mikrovlnným žiarením. Kovové olemovanie môže spôsobiť iskrenie.
Kovové zatváracie spony	Môže spôsobiť iskrenie a môže spôsobiť požiar v rúre.
Papierové vrecká	Môže spôsobiť požiar v rúre.
Penový plast	Pri vystavení vysokej teplote sa môže penový plast roztaviť alebo kontaminovať tekutinu vo vnútri.
Drevo	Drevo pri použití v mikrovlnnej rúre vyschne a môže sa štiepiť alebo praskať.

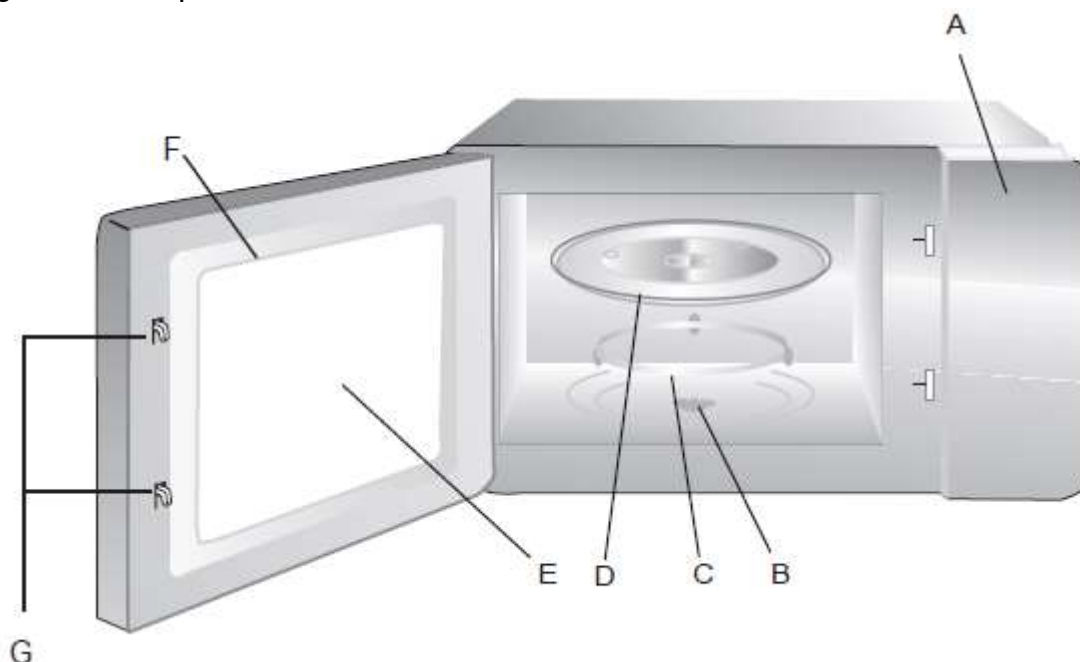
NASTAVENIE VAŠEJ RÚRY

Názvy častí rúry a príslušenstvo

Vyberte rúru a všetky materiály zo škatule a vnútra rúry.

Vaša rúra sa dodáva s nasledujúcim príslušenstvom:

Sklenený otočný tanier	1
Krúžok s kolieskami pre otočný tanier	1
Návod na použitie	1



- A) Ovládací panel
- B) Hriadeľ pre otočný tanier
- C) Krúžok s kolieskami pre otočný tanier
- D) Sklenený otočný tanier
- E) Pozorovacie okienko
- F) Zostava dvierok
- G) Systém bezpečnostného zámku

Inštalácia otočného taniera

Náboj (spodná strana)



- a. Nikdy neumiestňujte sklenený tanier hore nohami. Sklenený tanier by sa nikdy nemal brzdiť.
- b. Počas varenia sa musí vždy používať sklenený otočný tanier ako aj krúžok s kolieskami.
- c. Všetky potraviny a nádoby s potravinami sa vždy umiestňujú na sklenený tanier na varenie.
- d. Ak sa otočný tanier alebo krúžok s kolieskami zlomí alebo praskne, kontaktujte najbližšie autorizované servisné stredisko.

Inštalácia a pripojenie

1. Tento prístroj je určený iba na domáce použitie.
2. Táto rúra je určená iba na zabudované použitie. Nie je určená na použitie na doske alebo do skrinky.
3. Dodržiavajte špeciálne pokyny na inštaláciu.
4. Spotrebič je možné nainštalovať do 60 cm širokej nástennej skrinky.
5. Spotrebič je vybavený zástrčkou a musí byť pripojený iba k správne nainštalovanej uzemnenej zásuvke.
6. Sieťové napätie musí zodpovedať napätiu uvedenému na typovom štítku.
7. Zásuvka musí byť nainštalovaná a pripojovací kábel musí byť vymenený iba kvalifikovaným elektrikárom. Ak zástrčka po inštalácii už nie je prístupná, musí byť na strane inštalácie umiestnené odpojovacie zariadenie pre všetky póly s kontaktnou medzerou najmenej 3 mm.
8. Nesmú sa používať adaptéry, viaccestné pásky a predlžovacie káble. Preťaženie môže mať za následok riziko požiaru.

Prístupný povrch môže byť počas prevádzky horúci.



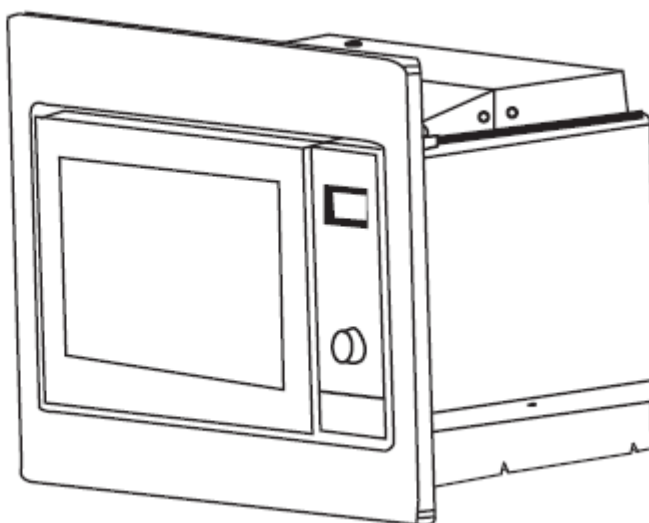
Návod na inštaláciu

Pred inštaláciou si pozorne prečítajte návod

NASTAVTE
SKRUTKU A

SKRUTKA B

PLASTOVÁ
KRYTKA
INŠTALAČNÉHO
RÁMU



Vezmite prosím na vedomie

Elektrické pripojenie

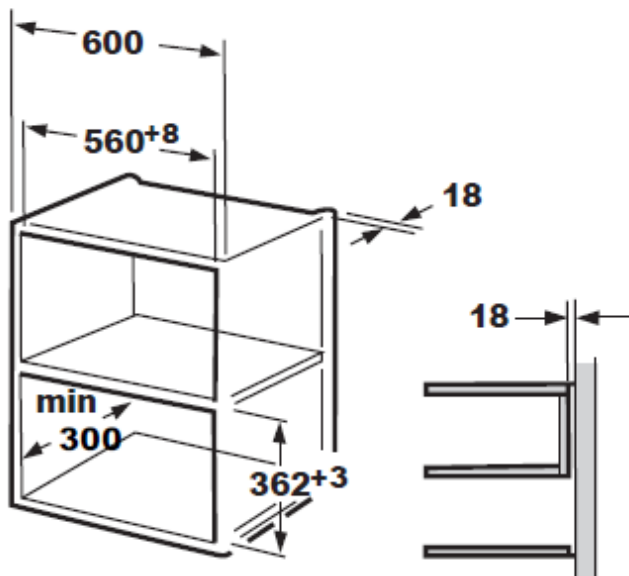
Rúra je vybavená zástrčkou a musí byť pripojená iba k správne nainštalovanej uzemnenej zásuvke. V súlade s príslušnými predpismi musí byť zásuvka nainštalovaná a spojovací kábel musí byť vymenený iba kvalifikovaným elektrikárom.

Ak zástrčka po inštalácii už nie je prístupná na strane inštalácie musí byť prítomný odpojovací spínač pre všetky póly s kontaktnou medzerou najmenej 3 mm

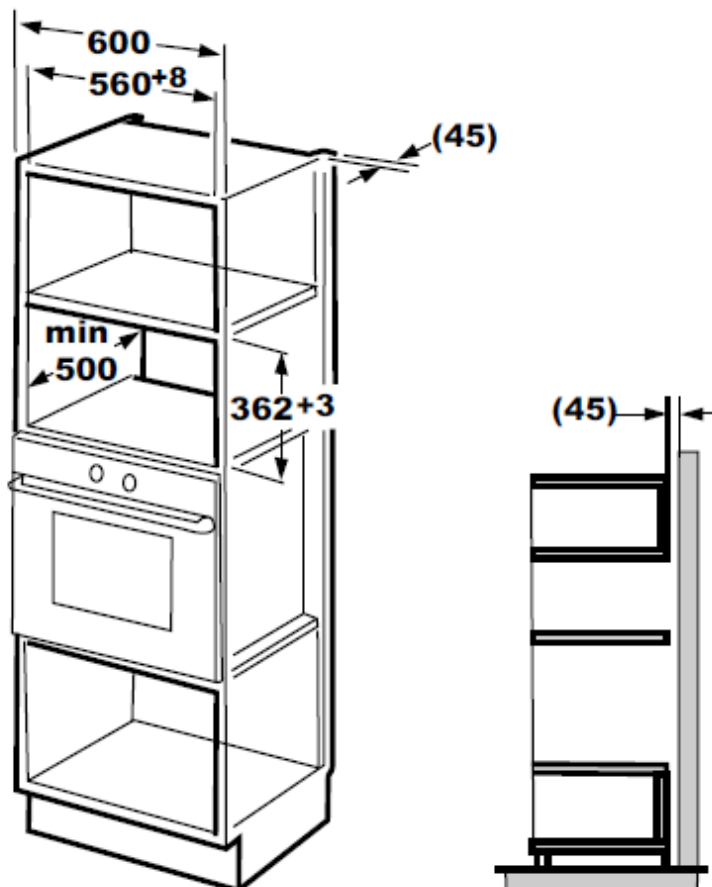
A. Vstavaný nábytok

Vstavaná skrinka nesmie mať za zariadením zadnú stenu.
Minimálna inštalačná výška je 85 cm.
Nezakrývajte vetracie otvory a miesta na prívod vzduchu.

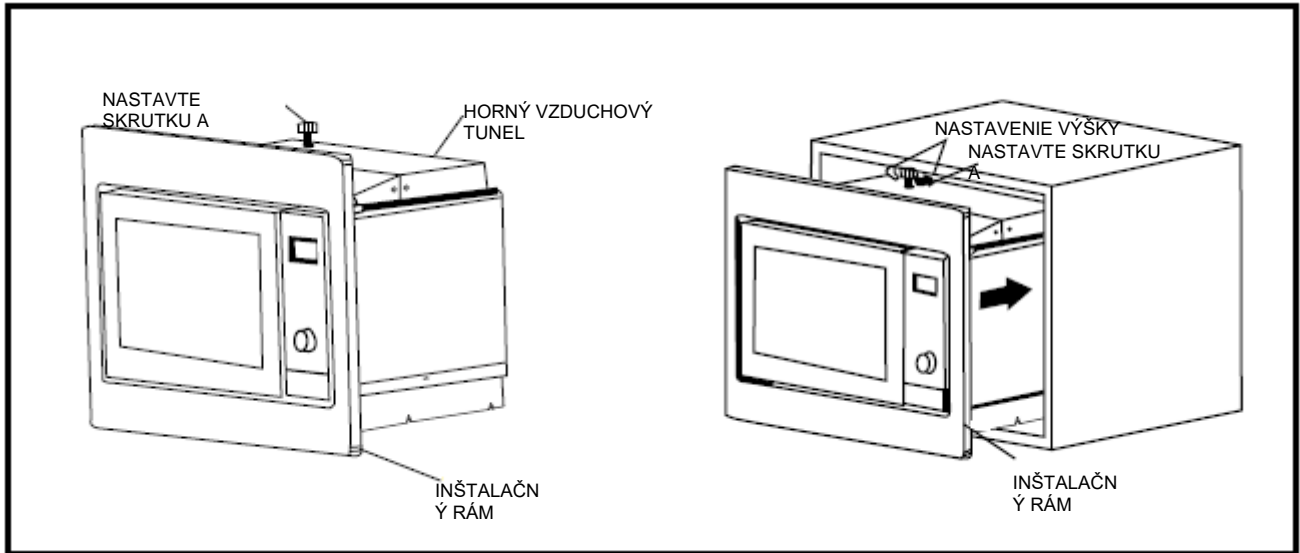
1.



2.

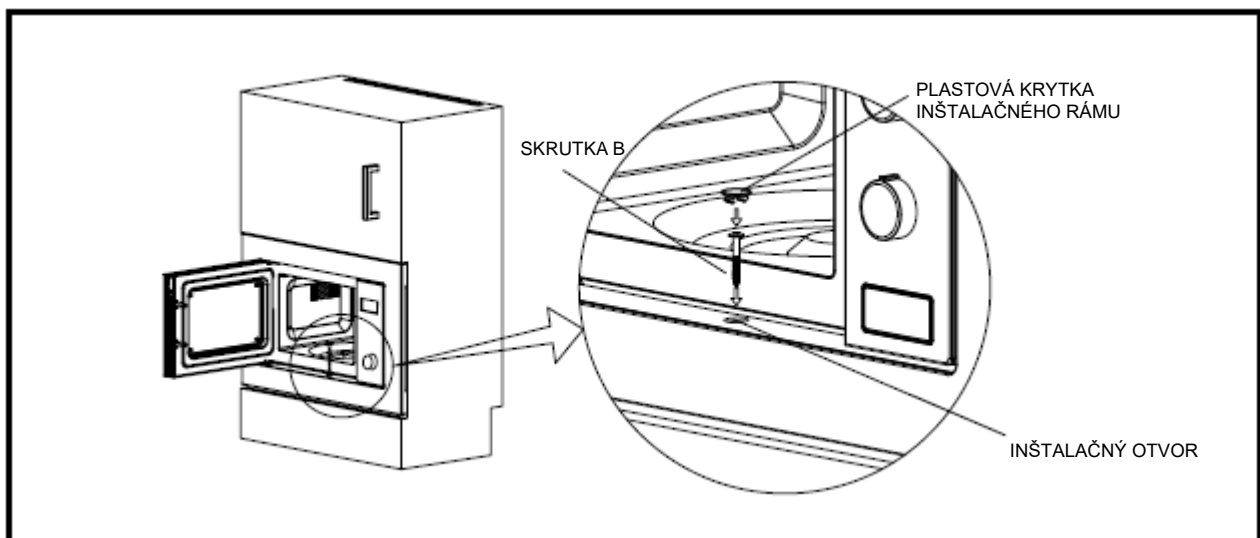


B. Inštalácia rúry



1. Upevnite NASTAVOVACIU SKRUTKU A na HORNÝ VZDUCHOVÝ TUNEL rúry a potom rúru nainštalujte do skrinky.

- Nastavte výšku NASTAVOVACEJ SKRUTKY A tak, aby medzi NASTAVOVACOU SKRUTKOU A a hornou rovinou skrinky zostala medzera 1 mm.
- Napájací kábel nezachytávajte ani nezalamujte.
- Skontrolujte, či je rúra nainštalovaná v strede skrinky.



2. Otvorte dverka; pripevnite rúru k skrinke pomocou SKRUTKY B v INŠTALAČNOM OTVORE v INŠTALAČNOM RÁME. Potom pripevnite PLASTOVÚ KRYTKU INŠTALAČNÉHO RÁMU na INŠTALAČNÝ OTVOR.

Návod na obsluhu

1. Nastavenie hodín

Po zapojení mikrovlnnej rúry do elektrickej siete sa na displeji zobrazí „0:00“, bzučiak zaznie raz.


- 1) Dvojitém stlačením tlačidla „Kuchynský časovač/hodiny“ vyberte funkciu hodín, číslice hodín budú blikať.
-



- 2) Otáčaním „“ upravte hodnotu hodín, vstupný čas by mal byť v rozsahu 0 – 23.
-

- 3) Stlačte „Kuchynský časovač/Hodiny“, číslice minút budú blikať.
-



- 4) Otáčaním „“ upravte hodnotu minút, vstupný čas by mal byť v rozsahu 0 – 59.
-


- 5) Stlačte „Kuchynský časovač/hodiny“ a dokončíte nastavenie hodín. „.“ začne blikať a čas sa rozsvieti.


Poznámka: 1) Ak hodiny nie sú nastavené, pri zapnutí napájania nebudú fungovať.

2) Ak počas nastavovania hodín stlačíte „Stop/Vymazať“, rúra sa automaticky vráti do predchádzajúceho stavu.

2. Varenie v mikrovlnke


Stlačte raz „Mikrovlnná rúra“, na obrazovke sa zobrazí „P100“. Opakovaným stláčaním tlačidla

„Mikrovlnná rúra“ alebo otáčaním ovládača „“ vyberte požadovaný výkon a po každom stlačení sa postupne zobrazí „P100“, „P80“, „P50“, „P30“ alebo „P10“. Potom stlačte „Štart/+ 30

s/Potvrdiť“ pre potvrdenie a otočením „“ nastavte čas varenia od 0:05 do 95:00. Opätovným stlačením tlačidla „Štart/+ 30 s/Potvrdiť“ spustíte varenie.

Príklad: Ak chcete na varenie po dobu 20 minút použiť 80% mikrovlnného výkonu, môžete rúru prevádzkovať podľa nasledujúcich krokov.

- 1) Stlačte raz „Mikrovlnná rúra“, na obrazovke sa zobrazí „P100“.
-

- 2) Jedným stlačením tlačidla „Mikrovlnná rúra“ alebo otočením tlačidla „“ vyberte 80 % mikrovlnný výkon.
-

- 3) Potvrďte stlačením tlačidla „Štart/+30 s/Potvrdiť“ a na obrazovke sa zobrazí „P 80“.
-



- 4) Otáčaním „“ upravte čas varenia, kým sa na rúre nezobrazí „20:00“.
-


- 5) Stlačením tlačidla „Štart/+ 30 s/Potvrdiť“ spustíte varenie.

Poznámka: počet krokov pre nastavovací čas kódovacieho spínača je nasledujúci:

- 0 – 1 min: 5 sekúnd
- 1 – 5 min: 10 sekúnd
- 5 – 10 min: 30 sekúnd
- 10 – 30 min: 1 minúta
- 30 – 95 min: 5 minút


„Mikrovlnka“ Príkaz	Pokyny Zobrazenie	Mikrovlnný výkon
1	P100	100%
2	P80	80%
3	P50	50%
4	P30	30%
5	P10	10%

3. Rýchly štart

- 1) V stave čakania stlačte „Štart/+ 30 s/Potvrdiť“, aby ste začali variť so 100 % príkonom, každé ďalšie stlačenie zvýši dobu varenia o 30 sekúnd až na 95 minút.
- 2) V režime varenia v mikrovlnnej rúre alebo v režime rozmrazovania, každým stlačením „Štart/+ 30 s/Potvrdiť“ môžete predĺžiť dobu varenia o 30 sekúnd.
- 3) V čakajúcom stave otočte „“ doľava, aby ste nastavili čas varenia so 100 % mikrovlnným výkonom, potom stlačte „Štart/+ 30 s/Potvrdiť“, aby ste začali variť.


4. Rozmrazovanie podľa hmotnosti

- 1) Stlačte raz „Hmotnosť/Čas rozmrazovania“ a na rúre sa zobrazí „dEF1“.

- 2) Otočením „“ zvolte hmotnosť jedla od 100 do 2000 g.
- 3) Stlačením tlačidla „Štart/+ 30 s/Potvrdiť“ spustíte rozmrazovania.

5. Rozmrazovanie podľa času

- 1) Stlačte dvakrát „Hmotnosť/Čas rozmrazovania“ a na rúre sa zobrazí „dEF2“.

- 2) Otočením „“ zvolte čas rozmrazovania. Čas MAX je 95 minút.
- 3) Stlačením tlačidla „Štart/+ 30 s/Potvrdiť“ spustíte rozmrazovania. Rozmrazovací výkon je P30 a nebude sa meniť.

6. Kuchynský časovač

(1) Stlačte „Kuchynský časovač/Hodiny“ raz, na displeji sa zobrazí 00:00.



(2) Otáčaním „“ zadajte čas na časovači. (Maximálny čas varenia je 95 minút.)

(3) Stlačením tlačidla „Štart/+ 30 s/Potvrdiť“ potvrdíte nastavenie.


(4) Po dosiahnutí času na kuchynskom časovači indikátor časovača zhasne. Bzučiak zaznie 5-krát.

Ak sú nastavené hodiny (24-hodinový systém), na obrazovke sa zobrazí aktuálny čas.

Poznámka: Čas sa líši od 24-hodinového systému, kuchynský časovač je časovač.

7. Automatické menu



1) V pohotovostnom režime otáčajte „“ doprava a vyberte ponuku. Na displeji sa zobrazí „A-1“ až „A-8“, čo znamená pizza, mäso, zelenina, cestoviny, zemiaky, ryby, nápoje a popcorn.

2) Stlačením tlačidla „Štart/+ 30 s/Potvrdiť“ potvrdíte nastavenie.



3) Otočením „“ vyberte predvolenú hmotnosť ako je uvedené v tabuľke.

4) Stlačením tlačidla „Štart/+ 30 s/Potvrdiť“ spustíte varenie.

Príklad: Ak chcete použiť „Auto Menu“ na prípravu 350 g rýb.



1) Otáčajte „“ v smere hodinových ručičiek, až kým sa nezobrazí „A-6“.

2) Stlačením tlačidla „Štart/+ 30 s/Potvrdiť“ potvrdíte nastavenie.



3) Otočením „“ zvolte hmotnosť rýb, až kým sa nezobrazí „350“.

4) Stlačením tlačidla „Štart/+ 30 s/Potvrdiť“ spustíte varenie.

Tabuľka menu:


Menu	Hmotnosť	Zobrazenie
A-1 Pizza	200 g	200
	400 g	400
A-2 Mäso	250 g	250
	350 g	350
	450 g	450
A-3 Zelenina	200 g	200
	300 g	300
	400 g	400
A-4 Cestoviny	50 g (s 450 g studenej vody)	50
	100 g (s 800 g studenej vody)	100
A-5 Zemiaky	200 g	200
	400 g	400
	600 g	600
A-6 Ryby	250 g	250
	350 g	350
	450 g	450
A-7 Nápoje	1 hrnček (120 ml)	1
	2 hrnčeky (240 ml)	2
	3 hrnčeky (360 ml)	3
A-8 Popcorn	50 g	50
	100 g	100

8. Varenie vo viacerých sekciách


Na varenie je možné nastaviť najviac 2 sekcie. Ak sa pri viac sekčnom varení rozmrazuje jedna sekcia, rozmrazovanie sa umiestni do prvej sekcie.

Príklad: Ak chcete jedlo rozmraziť 5 minút a potom ho variť s 80% mikrovlnným výkonom po dobu 7 minút, postupujte takto:


1) Stlačte dvakrát „**Hmotnosť/Čas rozmrazovania**“ a na rúre sa zobrazí „dEF2“.

2) Otočením „“ zvolíte čas rozmrazovania kým sa nezobrazí „5:00“.

3) Stlačte raz „**Mikrovlnná rúra**“, na obrazovke sa zobrazí „P100“.

4) Jedným stlačením tlačidla „**Mikrovlnná rúra**“ alebo otočením tlačidla „“ vyberte 80 % mikrovlnný výkon.

5) Potvrďte stlačením tlačidla „**Štart/+30 s/Potvrdiť**“ a na obrazovke sa zobrazí „P 80“.

6) Otáčaním „“ upravte čas varenia, nezobrazí sa na rúre nezobrazí „7:00“.


7) Stlačte „**Štart/+ 30 s/Potvrdiť**“ pre spustenie varenia a zvukový signál zaznie raz pre prvú časť, čas rozmrazovania sa odpočítava; pri druhom varení zaznie zvukový signál znova, po dokončení prípravy zaznie zvukový signál päťkrát.

9. Dopytová funkcia

(1) V stave mikrovlnného varenia stlačte „**Mikrovlnná rúra**“, na 3 sekundy sa zobrazí aktuálny výkon. Po 3 sekundách sa rúra prepne späť do pôvodného stavu;

(2) V stave varenia stlačte „**Kuchynský časovač/Hodiny**“, aby ste zistili čas a čas sa zobrazí na 3 sekundy.

10. Funkcia uzamknutia pre deti

Zamknutie: V stave čakania stlačte „**Stop/Vymazať**“ na 3 sekundy, zaznie dlhé pípnutie označujúce vstup do stavu detskej zámky a ak je nastavený čas, zobrazí sa aktuálny čas, inak sa zobrazí obrazovka zobrazí „“. A indikátor zámky sa rozsvieti.

Odomknutie zámku: V uzamknutom stave stlačte „**Stop/Vymazať**“ na 3 sekundy, zaznie dlhé pípnutie označujúce uvoľnenie zámku.

11. Špecifikácie

- (1) Ak sa počas varenia otvorí dvierka, pre pokračovanie varenia musíte stlačiť „Štart/+ 30 s/Potvrdiť“;
- (2) Ak sa po nastavení programu varenia do 1 minúty nestlačí „Štart/+ 30 s/Potvrdiť“, zobrazí sa aktuálny čas. Nastavenie bude zrušené.
- (3) Pri akceptovanom stlačení, zaznie zvukový signál raz, pri neakceptovanom stlačení zvukový signál nezaznie.

Riešenie problémov

Normálne	
Mikrovlnná rúra ruší príjem TV	Počas prevádzky mikrovlnnej rúry môže byť rušený príjem rozhlasového a televízneho prijímača. Je to podobné rušeniu malých elektrických spotrebičov, ako je mixér, vysávač a elektrický ventilátor. To je normálne.
Tlmené svetlo rúry	Pri mikrovlnnom varení s nízkym výkonom môže byť svetlo v rúre zoslabené. To je normálne.
Hromadenie pary na dverách, horúci vzduch vychádza z prieduchov	Pri varení môže para vychádzať z jedla. Väčšina z nej unikne cez prieduchy. Časť sa však môže hromadiť na chladnom mieste, ako sú dvierka rúry. To je normálne.
Rúra sa náhodne spustil bez vloženého jedla.	Je zakázané prevádzkovať zariadenie bez potravín vo vnútri. Je to veľmi nebezpečné.

Chyba	Možná príčina	Odstránenie
Rúru nie je možné spustiť.	(1) Sieťový kábel nie je správne zapojený.	Odpojte. Potom znova pripojte kábel po 10 sekundách.
	(2) Vyhorenie poistiek alebo aktivácia ističa.	Vymeňte poistku alebo nahod'te istič (opravený odborným personálom našej spoločnosti)
	(3) Problémy so zásuvkou.	Odiskúšajte zásuvku s inými elektrickými zariadeniami.
Rúra sa nezohrieva.	(4) Dvere nie sú dobre zatvorené.	Dvere dobre zatvorte.



Podľa smernice o odpade z elektrických a elektronických zariadení (OEEZ) by sa OEEZ mali separovane zbierať a spracovávať. Ak budete v budúcnosti musieť tento výrobok zlikvidovať, NEVYHADZUJTE ho do domového odpadu. Ak je to možné, pošlite tento produkt na zberné miesto OEEZ.

