

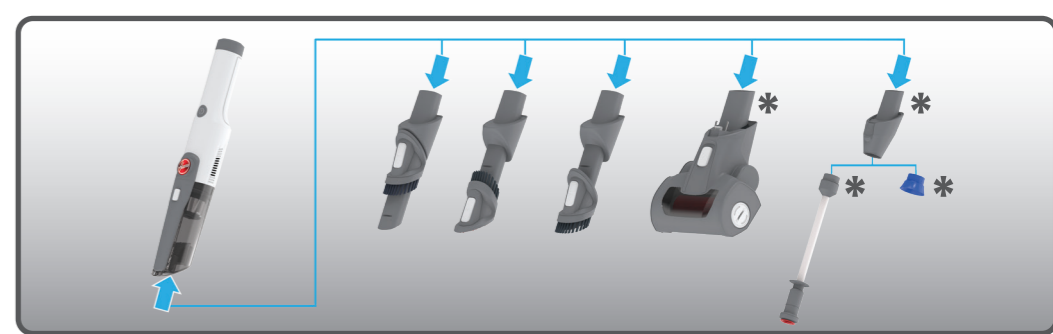
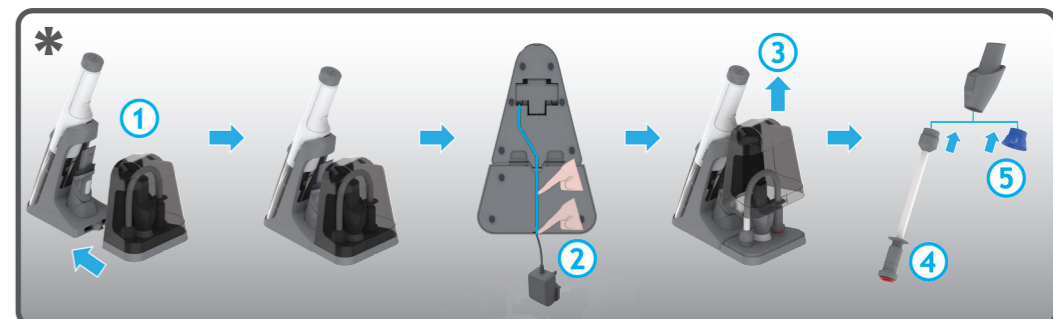
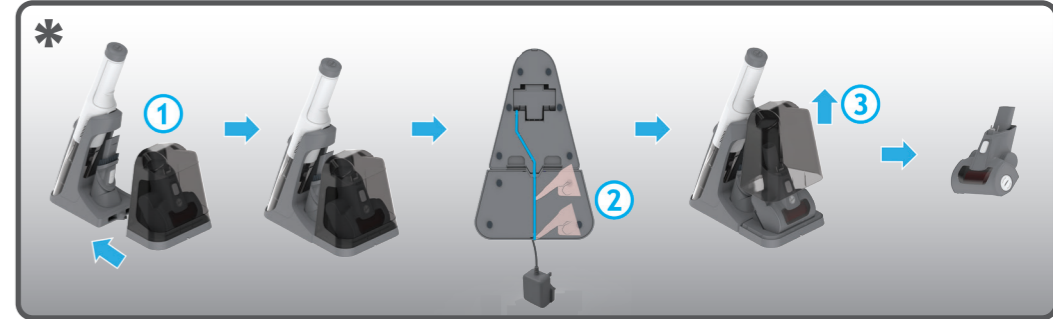
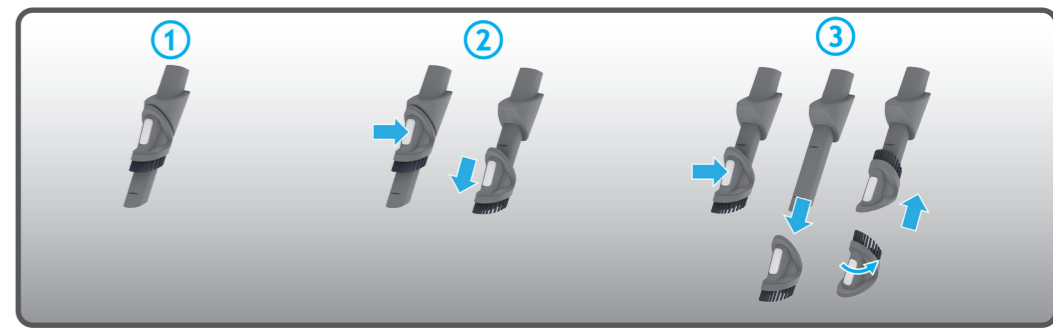
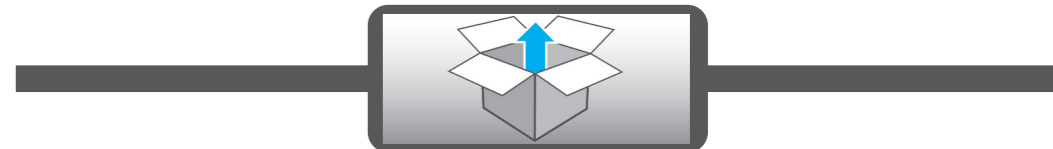
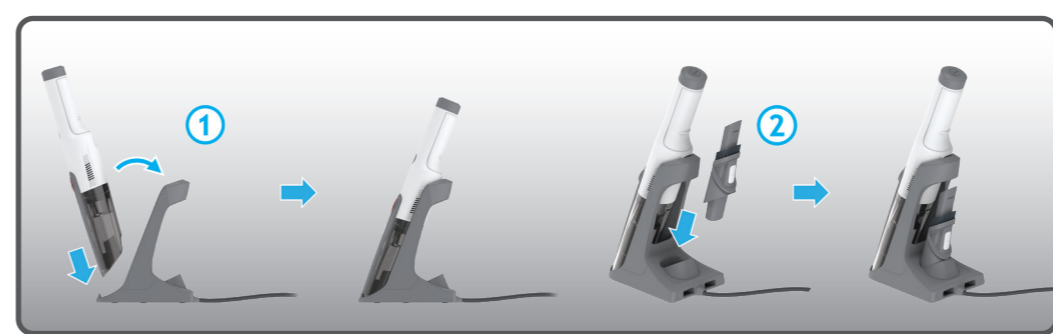
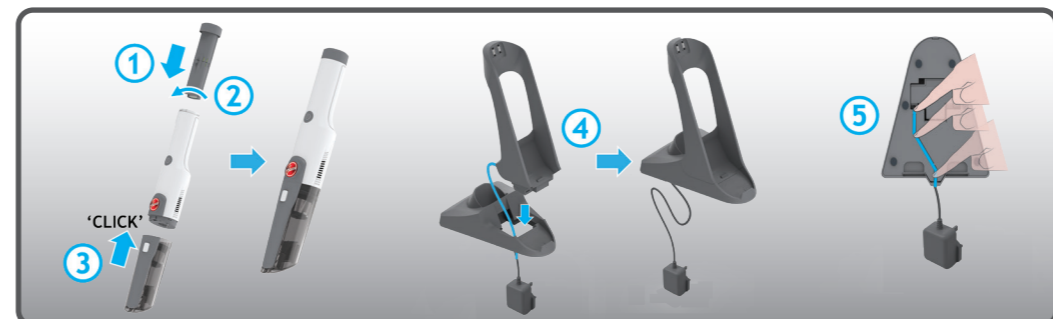
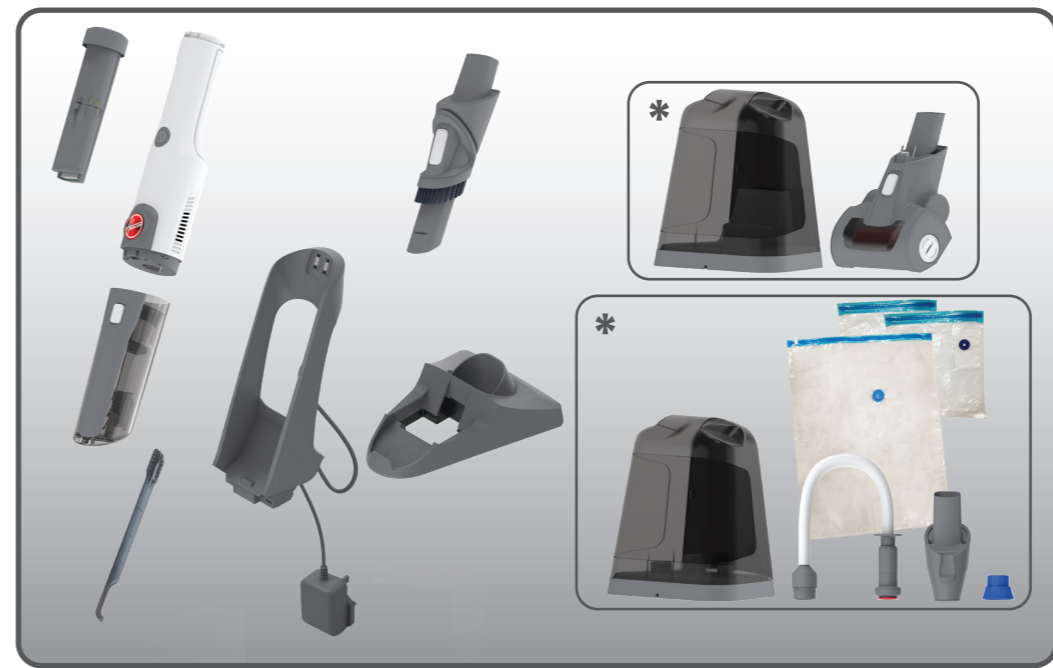
APPLY MANUAL LABEL
HERE



GB User Manual	LT Naudotojo vadovas
FR Guide de l'utilisateur	LV Lietošanas pamācība
IT Manuale d'uso	NL Gebruikershandleiding
DE Bedienungsanleitung	NO Bruksanvisning
ES Guía del usuario	PL Instrukcja Obsługi
AL Manual i përdoruesit	PT Manual de Instruções
BG Ръководство на потребителя	RO Ghidul utilizatorului
HR Upute za uporabu	RU Руководство пользователя
CZ Návod k obsluze	RS Uputstvo za Upotrebu
DK Brugervejledning	SK Používateľská príručka
EE Kasutusjuhend	SI Navodila Za Uporabo
FI Käyttöohje	SE Instruktionsmanual
GR Οδηγίες Χρήσεως	TR Kullanım Kilavuzu
HU Használati Útmutató	UA Посібник користувача



GB - Please read the 'Instructions for Safe Use' booklet before using your product. FR - euillez lire le paragraphe « Instructions pour une utilisation en toute sécurité » avant d'utiliser votre produit. IT - Leggere con attenzione il libretto "Istruzioni di Sicurezza" prima di utilizzare il prodotto. DE - Bitte lesen Sie vor dem Gebrauch des Geräts aufmerksam die „Bedienungsanleitung zur sicheren Benutzung“. ES - Por favor lea las "instrucciones de seguridad" antes de utilizar el producto. AL - Ju lutemi lexoni broshurën 'Udhëzimet përpërdorimin e sigurt' para se të përdorni produktin tuaj. BG - Моля преди да използвате уреда прочете „Инструкциите за експлоатация“. HR - Molim Vas pročitajte upute za sigurnu upotrebu prije upotrebe Vašegredaja. CZ - Před použitím výrobku si důkladne přečtěte a dodržujte pokyny v brožurě "Instrukce pro bezpečné používání". DK - Læs venligst vejledningen "Instruktioner for sikkert brug", inden du tager produktet i brug. EE - Enne toote kasutuselevõtmist, palun lugege läbi "Juhised toote ohutuks kasutamiseks". FI - Tutustu ennen tuotteen käyttöä "ohjeet turvallista käyttöä varten" ohjeeseen. GR - Παρακαλώ διαβάστε την ενότητα 'Οδηγίες για Ασφαλή Χρήση' στο βιβλίο οδηγιών, πριν χρησιμοποιήσετε το προϊόν. HU - Kérjük, olvassa el a "Használati útmutató" füzetét a termék használatá elött. LT - Prieš pradėdami naudoti produktą, prašome perskaityti "Saugaus vartojimo instrukciją". LV - Pirms produkta lietošanas izlasiet brošūru "Drošas lietošanasinstrukcija". NL - Lees de gebruiksaanwijzing voor u het produkt in gebruik neemt. NO - Vennligst lesveiledningen "Instruksjoner for sikker bruk" før du bruker produktet. PL - Przed użyciem produktu, proszę zapoznać się z instrukcją bezpiecznego użytkowania. PT - Por favor leia o manual "Instruções para utilização em segurança" antes de começar a usar o produto. RO - Instrucțiunile de utilizare si instalare trebuie citite obligatoriu înainte de instalarea si folosirea produsului si respectate întocmai. RU - Перед использованием прибора необходимо ознакомиться с «Инструкцией по эксплуатации». RS - Molimo pročitajte 'Uputstva zabezbednu upotrebu' pre korišćenja proizvoda. SK - Pred použitím vášho výrobku, si prosím dôkladne prečítajte a dodržujte pokyny v brožúre "Návod na bezpečné používanie". SI - Pred uporabo izdelka prosim preberite navodila za uporabo. SE - Var vänlig läs "Instruktioner för säker användning" innan ni använder denna produkt. TR - Lütfen ürünü kullanmadan önce kullanma kilavuzundaki "Güvenli Kullanım Talimatları" bölümünü okuyunuz. UA - Будь ласка, перед початком використання приладу прочитайте "Інструкції з експлуатації".



* GB - Content may vary according to your model. FR - Le contenu peut varier en fonction de votre modèle. IT - I contenuti possono variare secondo il modello. DE - der inhalt kann je nach modell variieren. ES - el contenido puede variar en base a su modelo. AL - Përbajtja mund të varioj sipas modelit tuaj. BG - съдържанието може да варира в зависимост от вашия модел. HR - sadržaj se može razlikovati u skladu. CZ - obsah směže lišit v závislosti na vašem modelu. DK - indholdet kan variere i henhold til modellen. EE - vašim modelom ee sisu võib olenevalt teie mudelist erineda. FI - sisältö saattaa vaihdella mallista riippuen. GR - το περιεχομενο ενδεχεται να διαφερει αναλογα με το μοντελο. HU - modelttől függően a tartalomváltozhat. LT - turinys gali skirtis priklausomai nuo modelio. LV - Saturs var atšķirties atkarībā no modeļa. NL - inhoud kan variëren volgens uw model. NO - innholdet kan variere avhengig av modellen. PL - zawartość może być inna w zależności od modelu. PT - o conteúdo pode variar de acordo com o modelo. RO - conținutul poate varia în funcție de model. RU - содержимое может меняться в зависимости от модели. RS - sadržaj se može razlikovati u zavisnosti od modela. SK - vsebina se lahko razlikuje glede na model. SI - obsah sa može lišit v závislosti od modelu. SE - innehållet kan variera beroende på modell. TR - içerik modelinize göre farklılık gösterebilir. UA - зміст може змінюватися відповідно до моделі.