



MeacoDry Arete[®] One

10L a 12L – odvlhčovač a čistička vzduchu

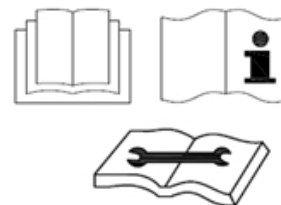


Ďakujeme, že ste si vybrali značku Meaco, veľmi si to vážime.

Bezpečnostné informácie

Tento odvlhčovač sa nesmie používať v miestnostiach, kde sú nasledujúce podmienky:

- nebezpečenstvo výbuchu
- prítomnosť agresívnych látok
- vysoká koncentrácia rozpúšťadiel
- extrémne vysoký podiel prachu



Uchovávajúte mimo dosahu detí: Nedovoľte deťom, aby sa hrali s touto jednotkou alebo v jej blízkosti, pretože by mohlo dôjsť k zraneniu. Uistite sa, že jednotka nie je prístupná deťom, keď nie sú pod dohľadom. Tento spotrebič nie je určený pre osoby (vrátane detí) so zníženými fyzickými, zmyslovými alebo duševnými schopnosťami alebo s nedostatkom skúseností a znalostí, ak im osoba zodpovedná za ich bezpečnosť neposkytla dohľad alebo ich nepoučila o používaní spotrebiča.

Udržujte jednotku uzemnenú: Jednotku vždy prevádzkujte s uzemnenou zástrčkou a uzemnenou elektrickou zásuvkou. Uzemnená zástrčka je základným bezpečnostným prvkom, ktorý pomáha znižovať riziko úrazu elektrickým prúdom alebo požiaru.

Chráňte napájací kábel pred poškodením: Jednotku nikdy neprevádzkujte s poškodeným napájacím káblom, pretože to môže viesť k nebezpečenstvu úrazu elektrickým prúdom alebo požiaru. Ak je napájací kábel poškodený, je nutné ho nahradiť káblom rovnakého typu a s rovnakou hodnotou prúdu.

Predlžovacie káble: Predlžovacie káble musia byť uzemnené a musia byť schopné dodávať do jednotky zodpovedajúce napätie.

Zaobchádzajte opatrne: Odvlhčovač nepúšťajte na zem, nehádzte s ním ani ho nerozbíjajte. Hrubé zaobchádzanie môže poškodiť súčasti alebo kabeláž a spôsobiť nebezpečný stav.

Prevádzkujte na stabilnom povrchu: Jednotku vždy prevádzkujte na stabilnom, rovnom povrchu, napríklad na podlahe alebo silnom pulte, aby nemohlo dôjsť k pádu a zraneniu.

Uchovávajúte mimo dosahu vody: Jednotku nikdy neprevádzkujte v kalužiach alebo v stojatej vode, pretože by mohlo hroziť nebezpečenstvo úrazu elektrickým prúdom. Neskladujte ani neprevádzkujte vo vonkajšom prostredí. Ak dôjde k namočeniu elektrickej kabeláže alebo komponentov, pred použitím jednotky ich dôkladne vysušte. V prípade pochybností odvlhčovač nepoužívajte a poraďte sa s kvalifikovaným elektrikárom alebo autorizovaným technikom zo spoločnosti Meaco.

Udržujte vstupy vzduchu voľné: Neupchávajúte alebo neblokujte prívod vzduchu tým, že umiestnite odvlhčovač príliš blízko záclon, stien alebo čohokoľvek, čo by obmedzovalo prívod vzduchu. To môže spôsobiť prehriatie jednotky a nebezpečenstvo požiaru alebo úrazu elektrickým prúdom.

Udržujte elektrické komponenty v suchu: Nikdy nenechajte vniknúť vodu do elektrických komponentov odvlhčovača. Ak sa tieto priestory z akéhokoľvek dôvodu namočia, pred použitím odvlhčovača ich dôkladne vysušte. V prípade pochybností ventilátor nepoužívajte a poraďte sa s kvalifikovaným elektrikárom alebo autorizovaným technikom zo spoločnosti Meaco.

Prevádzkovateľ musí používateľovi sprístupniť návod na obsluhu a uistiť sa, že používateľ návodu rozumie.

MeacoDry Arete® One používa nové chladiace médium R290, aby spĺňal európske smernice o životnom prostredí. Médium R290 je šetrnejšie k životnému prostrediu a je súčasťou snáh o zníženie globálneho otepľovania, pretože má nízky skleníkový efekt (GWP).



Pri použití odvlhčovača MeacoDry Arete® One treba vziať do úvahy nasledujúce skutočnosti:

- Tento odvlhčovač používa približne 35 (10 l) / 45 (12 l) gramov chladiaceho média R290, ktoré je horľavé. Preto je súčasťou utesneného systému a jeho údržbu smie vykonávať iba vyškolený technik zo spoločnosti Meaco.
- Nepoužívajte ani neskladujte tento odvlhčovač v miestnosti menšej než 4 m², aby ste zabránili nebezpečenstvu požiaru alebo výbuchu, ak dôjde k úniku chladiaceho média a plyn sa dostane do kontaktu so zdrojom zapálenia.
- Nepoužívajte v miestnostiach s trvalými zdrojmi zapálenia, napríklad s otvoreným ohňom, plynovým ohňom alebo varnou doskou, cigaretami alebo inými zdrojmi zapálenia.
- Ak odvlhčovač inštalujete, prevádzkujete alebo skladujete v nevetranom priestore, musí byť miestnosť navrhnutá tak, aby sa zabránilo hromadeniu uniknutého chladiaceho média, ktoré by mohlo viesť k nebezpečenstvu požiaru alebo výbuchu v dôsledku vznietenia chladiaceho média spôsobeného elektrickými ohrievačmi, varičmi alebo inými zdrojmi zapálenia.
- Chladiace médium R290 je bez zápachu.
- Počas životnosti ani po nej jednotku neprepichujte. Po skončení životnosti zlikvidujte podľa miestnych predpisov pre recykláciu.
- Ak dôjde k poškodeniu odvlhčovača, nepoužívajte ho a kontaktujte spoločnosť Meaco alebo svojho predajcu.
- Rovnako ako pri všetkých odvlhčovačoch platí, že po prijatí odvlhčovač vždy udržiavajte vo zvislej polohe a nechajte ho šesť hodín stáť vo zvislej polohe.



Nedodržanie týchto pokynov môže viesť k požiaru, škodám na majetku, vážnym alebo aj smrteľným zraneniam.

Osoby, ktoré obsluhujú chladiaci okruh alebo na ňom pracujú, musia mať príslušnú certifikáciu vydanú národnou akreditovanou organizáciou, ktorá zaisťuje spôsobilosť na zaobchádzanie s horľavými chladiacimi médiami podľa špecifického hodnotenia uznávaného národnými združeniami v odbore a v súlade s najnovšími pokynmi týkajúcimi sa média R290.

Servis by mal vykonávať iba schválený technik zo spoločnosti Meaco s použitím originálnych dielov Meaco, aby sa zabránilo poškodeniu jednotky a prípadnému zraneniu technika.

Prvé kroky

Po prvom prijatí odvlhčovača je dôležité, aby ste pozorne postupovali podľa nižšie uvedených pokynov.

1. Pred prvým uvedením odvlhčovača do prevádzky si treba pozorne preštudovať návod na použitie.
2. Skontrolujte odvlhčovač, jeho škatuľu a obal z hľadiska poškodenia pri preprave. V prípade poškodenia okamžite informujte odosielateľa.

3. Odvlhčovač vyberte zo škatule a obalu.

Ak by bolo v budúcnosti nutné odvlhčovač previesť do servisu alebo na opravu, uschovajte si škatuľu a obal. Rozrežte lepiacu pásku a škatuľu rozložte, aby sa lepšie skladovala.

4. Pred zapnutím odvlhčovača ho nechajte šesť hodín stáť. To umožní chladiacemu médiu usadiť sa, ktoré sa mohlo počas prepravy premiestniť.

4. Zvoľte si miesto, kam chcete odvlhčovač umiestniť (rady nájdete na strane 5). Tento odvlhčovač bol dôkladne navrhnutý tak, aby ste ho mohli umiestniť ľubovoľne blízko k stene.

5. Vložte HEPA filter H13, ktorý bol dodaný s odvlhčovačom. To umožní čistiť vzduch aj odvlhčovať. Pokyny pre tento postup nájdete na strane 15.

6. Pripojte odvlhčovač k elektrickej sieti a zapnite ho pomocou tlačidla napájania. Pri prvom zapnutí odvlhčovača sa na displeji zobrazí číslo. Prvých 10 minút nechajte odvlhčovač merať presnú úroveň vlhkosti prostredia, v ktorom je umiestnený.

7. Správne nastavenie na použitie odvlhčovača určte podľa údajov na strane 5.

8. Ak máte akékoľvek ďalšie otázky týkajúce sa nastavenia odvlhčovača, neváhajte nás kontaktovať na čísle +49 911 880 805 53 alebo kontaktujte miestneho predajcu.

Na čo môžem odvlhčovač použiť?

Odvlhčovanie celého domu

Odvlhčovač vzduchu je možné použiť na udržovanie optimálnej úrovne vlhkosti v celom dome alebo byte. Vlhkosť vzduchu z celého domu/bytu bude migrovať smerom k odvlhčovaču, čím sa zníži úroveň vlhkosti. To okrem iného pomôže znížiť kondenzáciu vody na oknách, zabráni tvorbe plesní a uľahčí vykurovanie priestoru. Pritom odporúčame nasledujúce:

- odvlhčovač vzduchu umiestnite do centrálného priestoru (napr. na schodisko alebo chodbu)
- odvlhčovač udržiajte v prevádzke 24 hodín denne, 7 dní v týždni
- všetky vnútorné dvere nechajte otvorené
- vonkajšie dvere a okná nechajte zavreté
- pomocou režimu inteligentného odvlhčovania nastavte odvlhčovač na cieľovú hodnotu relatívnej vlhkosti 55 %
- vložte HEPA filter H13, ktorý čistí vzduch (ďalšie informácie nájdete na strane 15)

Ak chcete odvlhčovač použiť na zníženie vlhkosti v jednej miestnosti alebo oblasti domu, použite rovnaké nastavenia ako vyššie, ale umiestnite odvlhčovač do „problémovej“ miestnosti alebo oblasti a nechajte zavreté vnútorné dvere.

Použitie odvlhčovače na sušenie bielizne

Odvlhčovače sú veľmi účinné pri rýchlom a lacnom sušení bielizne. Pritom odporúčame nasledujúce:

- umiestnite odvlhčovač do miestnosti s bielizňou
- umiestnite odvlhčovač blízko bielizne, ale nie tak blízko, aby naň mohla kvapkať voda
- všetky dvere a okná nechajte zavreté
- pomocou režimu inteligentného sušenia bielizne nastavte odvlhčovač na nepretržitú prevádzku na 6 hodín

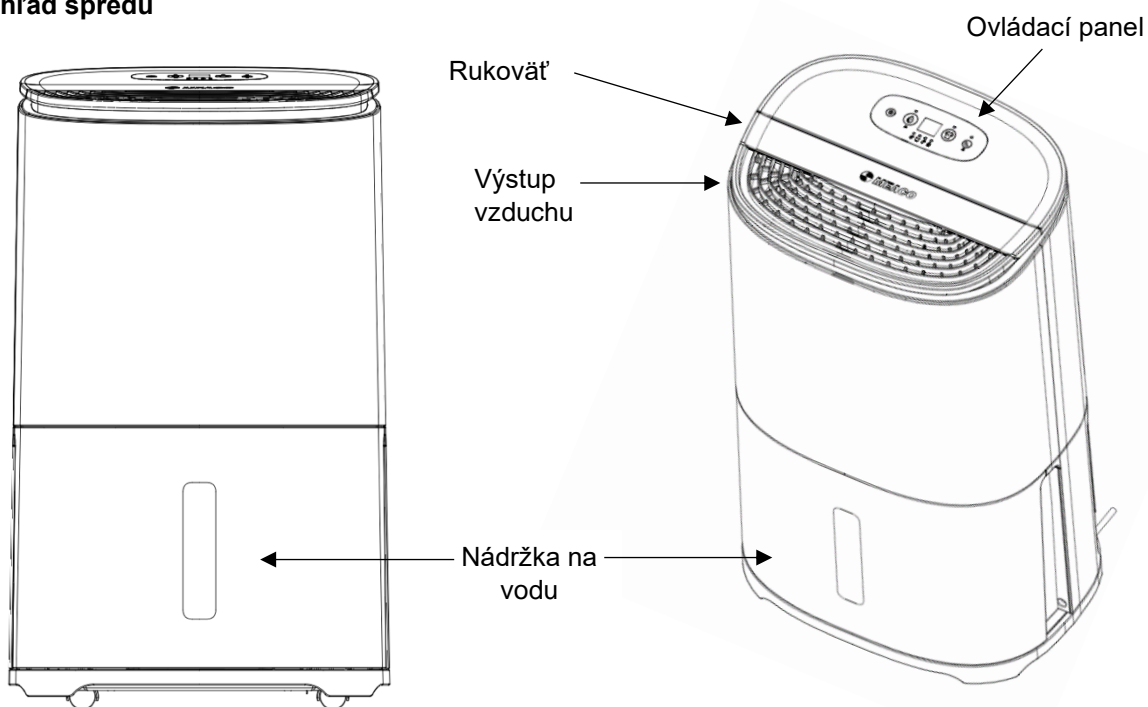
Čo znamenajú údaje na displeji?

Po zapnutí odvlhčovača sa na displeji zobrazí aktuálna úroveň vlhkosti v prostredí, v ktorom sa odvlhčovač používa. Jedným stlačením tlačidla režimu inteligentného odvlhčovania zobrazíte cieľovú úroveň vlhkosti – displej sa na 5 sekúnd zmení a potom sa opäť prepne na aktuálnu úroveň vlhkosti.

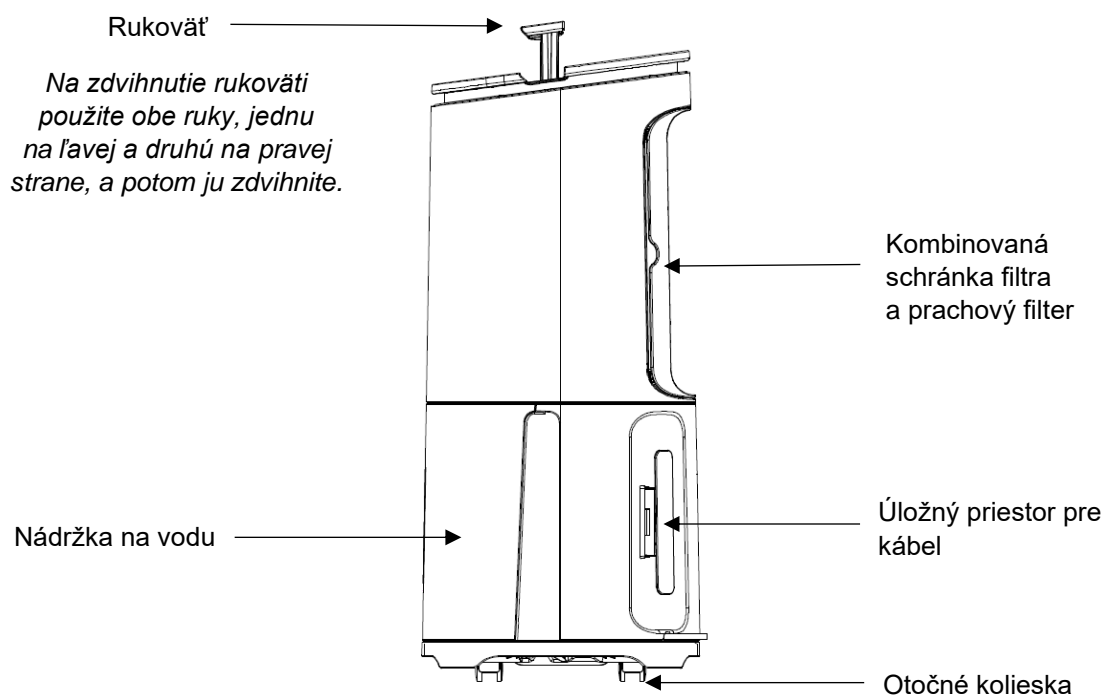
Identifikácia výrobku

Odvlhčovač MeacoDry Arete® je dodávaný s návodom na použitie, HEPA filtrom H13, pravouhlým nástavcom umožňujúcim nepretržitý odtok a súpravou otočných koliesok.

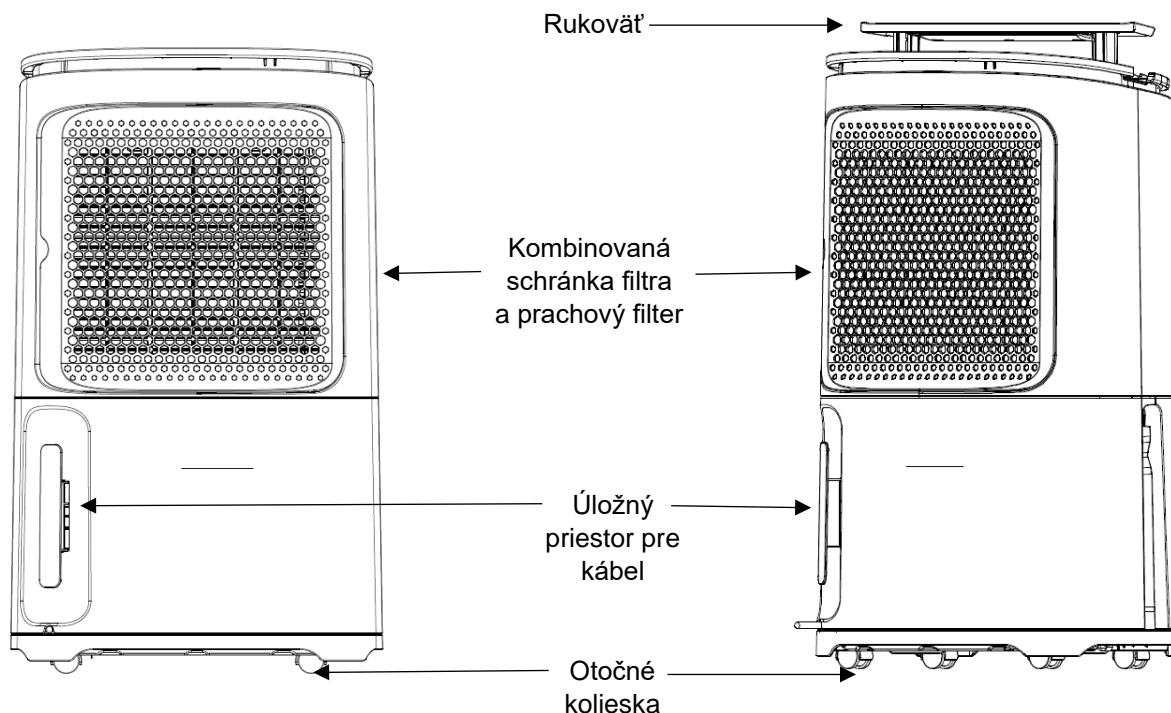
Pohľad spredu



Bočný pohľad

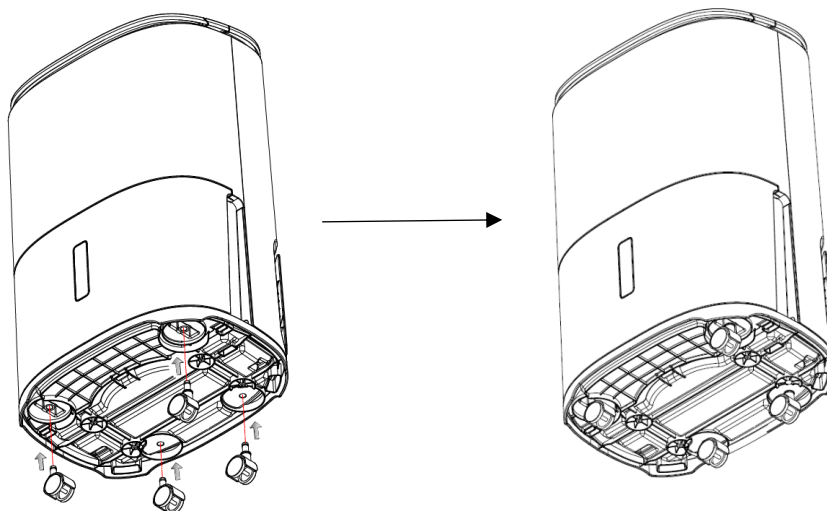


Pohľad zozadu



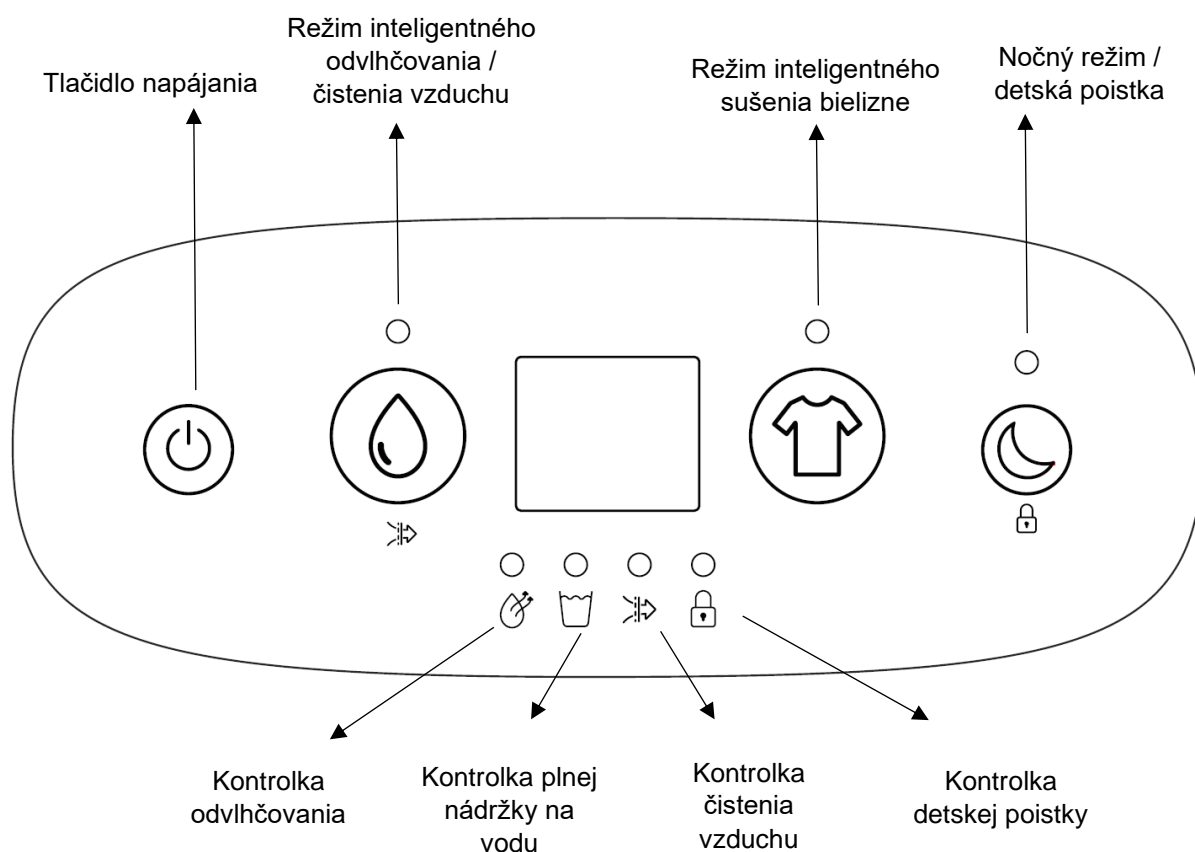
Montáž otočných koliesok

Pri montáži otočných koliesok položte odvlhčovač na chrbát a zatlačte otočné kolieska do štyroch otvorov na spodnej strane odvlhčovača. Krátkodobé polozenie odvlhčovača na chrbát jednotku nepoškodí. Otočné kolieska sú voliteľným príslušenstvom a nie je nutné ich na odvlhčovač montovať.



Ako spoločnosť chápeme naliehavosť zmeny klímy a uvedomujeme si, aké dôležité je podieľať sa na ochrane životného prostredia. Aby sme znížili množstvo plastového odpadu, v septembri 2019 sme prestali k odvlhčovačom dodávať hadice. Aby sme uľahčili situáciu našim zákazníkom, ktorí chcú používať nepretržitý odtok, priložili sme adaptér, ktorý sa hodí k štandardnej záhradnej hadici (vnútorný priemer: 12,5 mm). Ďalšie informácie o používaní nepretržitého odtoku nájdete na stranách 12 a 13.

Ovládací panel



Pri prvom pripojení odvlhčovača k sieti sa ozve jedno pípnutie, na ovládacom paneli sa nerozsvieti žiadna kontrolka. Všetky tlačidlá na ovládacom paneli vyžadujú iba krátke stlačenie. Tlačidlá stlačte silno a rýchlo.

Tlačidlo napájania

Zapnite odvlhčovač jedným stlačením tlačidla napájania. Rozsvieti sa displej a odvlhčovač začne pracovať. Odvlhčovač sa vypne opätovným stlačením tlačidla napájania.

Tlačidlo režimu inteligentného odvlhčovania

Režim inteligentného odvlhčovania

Jedným stlačením tlačidla režimu inteligentného odvlhčovania prejdete do režimu inteligentného odvlhčovania. V tomto režime bude odvlhčovač nastavený na cieľovú relatívnu vlhkosť 55 % a nízke otáčky ventilátora. Po dosiahnutí cieľovej hodnoty relatívnej vlhkosti 55 % (rel. vlhkosť -3 %) sa odvlhčovač zastaví. Každých 30 minút sa spustí ventilátor a skontroluje sa úroveň vlhkosti; kontrolka odvlhčovania zhasne. Ak sa úroveň vlhkosti zvýši o viac než 3 % nad cieľovú hodnotu, zapne sa kompresor a odvlhčovač začne znovu pracovať – kontrolka odvlhčovania bude neprerušovane svietiť. Ak je úroveň vlhkosti v rozmedzí 3 % od cieľovej hodnoty, odvlhčovač sa vráti do režimu spánku a za ďalších 30 minút skontroluje úroveň vlhkosti.

Keď je úroveň relatívnej vlhkosti o 15 % vyššia než nastavená cieľová hodnota, odvlhčovač bude udržiavať vysoké otáčky ventilátora; keď je úroveň relatívnej vlhkosti 15 % v rámci cieľovej hodnoty, odvlhčovač bude udržiavať nízke otáčky ventilátora.

Režim inteligentného odvlhčovania a nočný režim

Nočný režim je možné nastaviť jedným stlačením tlačidla nočného režimu / detskej poistky, keď je odvlhčovač v režime inteligentného odvlhčovania. Otáčky ventilátora sa znížia na nízke; tlačidlá po stlačení nepípnu a všetky kontrolky na displeji zhasnú (kontrolka nočného režimu zhasne o 3 sekundy neskôr než zvyšok displeja).

Použitie variabilného hygrostatu

Ak chcete nastaviť odvlhčovač na inú cieľovú hodnotu relatívnej vlhkosti než 55 %, ďalšími stlačeniami tlačidla režimu inteligentného odvlhčovania prechádzajte možnosti v nasledujúcom poradí: 40, 45, 50, 55, 60, 65, 70, CO. Po dosiahnutí požadovanej cieľovej hodnoty sa na displeji na 5 sekúnd zobrazí cieľová hodnota a potom sa zmení na aktuálnu úroveň vlhkosti.

CO je skratka pre nepretržité. S týmto cieľom bude odvlhčovač pokračovať v prevádzke a nikdy sa nevypne, bez ohľadu na úroveň vlhkosti.

Po dosiahnutí cieľovej úrovne vlhkosti (rel. vlhkosť -3 %) sa odvlhčovač zastaví. Každých 30 minút sa spustí ventilátor a skontroluje sa úroveň vlhkosti; kontrolka odvlhčovania zhasne. Ak sa úroveň vlhkosti zvýši o viac než 3 % nad cieľovú hodnotu, zapne sa kompresor a odvlhčovač začne znovu pracovať – kontrolka odvlhčovania bude nepretržite svietiť. Ak je úroveň vlhkosti v rozmedzí 3 % od cieľovej hodnoty, odvlhčovač sa vráti do režimu spánku a za ďalších 30 minút skontroluje úroveň vlhkosti.

Keď je úroveň relatívnej vlhkosti o 15 % vyššia než nastavená cieľová hodnota, odvlhčovač bude udržiavať vysoké otáčky ventilátora; keď je úroveň relatívnej vlhkosti 15 % v rámci cieľovej hodnoty, odvlhčovač bude udržiavať nízke otáčky ventilátora.

Režim čistenia vzduchu

Podržaním tlačidla inteligentného odvlhčovania na 2 sekundy prejdete do režimu čistenia vzduchu – na displeji sa zobrazí AP. V režime čistenia vzduchu odvlhčovač neodvlhčuje, ale iba čistí vzduch. Tento režim je užitočný v letných mesiacoch, keď odvlhčovanie všeobecne nie je potrebné. Ak chcete zrušiť režim čistenia vzduchu, podržte na 2 sekundy tlačidlo inteligentného odvlhčovania – vrátite sa do režimu inteligentného odvlhčovania.

Upozorňujeme, že ak je nainštalovaný HEPA filter, odvlhčovač bude *vždy* čistiť vzduch – nemusí byť špecificky v režime čistenia vzduchu.

Režim inteligentného sušenia bielizne

Režim inteligentného sušenia bielizne

Jedným stlačením tlačidla režimu inteligentného sušenia bielizne prejdete do režimu inteligentného sušenia bielizne. V tomto režime bude odvlhčovač nastavený na cieľovú relatívnu vlhkosť 35 % a vysoké otáčky ventilátora. Displej sa na 5 sekúnd zmení na „35“ a potom sa vráti na aktuálnu úroveň relatívnej vlhkosti. Odvlhčovač pobeží 6 hodín v režime inteligentného sušenia bielizne. Po 6 hodinách sa odvlhčovač vypne. Stlačte raz tlačidlo režimu inteligentného sušenia bielizne a na displeji sa zobrazí SL. Dvakrát stlačte tlačidlo režimu inteligentného sušenia bielizne, aby ste zistili, koľko času zostáva do konca časovača. „06“ znamená 6 hodín, „05“ znamená 5 hodín atď.

Ak odvlhčovač dosiahne úroveň relatívnej vlhkosti 32 % pred uplynutím 6 hodín, kompresor sa vypne, aby sa zabránilo prílišnému vysušeniu vzduchu, ale ventilátor bude pokračovať v prevádzke. Kontrolka odvlhčovania zhasne. Ak sa relatívna vlhkosť zvýši na 38 %, kompresor sa opäť zapne. Toto bude prebiehať až do uplynutia 6-hodinového časovača.

Režim inteligentného sušenia bielizne a nočný režim

Nočný režim je možné nastaviť jedným stlačením tlačidla nočného režimu / detskej poistky, keď je odvlhčovač v režime inteligentného sušenia bielizne. Otáčky ventilátora sa znížia na nízke; tlačidlá po stlačení nepípnu a všetky kontrolky na displeji zhasnú (kontrolka nočného režimu zhasne o 3 sekundy neskôr než zvyšok displeja).

Nočný režim / detský zámok

Nočný režim

Jedným stlačením tlačidla nočného režimu / detskej poistky prejdete do nočného režimu. Otáčky ventilátora sa znížia na nízke; tlačidlá po stlačení nepípnu a všetky kontrolky na displeji zhasnú (kontrolka nočného režimu zhasne o 3 sekundy neskôr než zvyšok displeja). Jedným stlačením tlačidla nočného režimu / detskej poistky zobrazíte aktuálnu úroveň vlhkosti. Dvoma stlačeniami tlačidla ukončíte nočný režim / detskú poistku.

Detská poistka

Podržaním tlačidla nočného režimu / detskej poistky na 2 sekundy uzamknete ovládací panel odvlhčovača – po uzamknutí nebudete môcť meniť žiadne nastavenia ani odvlhčovač vypnúť. Odvlhčovač raz pípne a rozsvieti sa kontrolka detskej poistky. Ak chcete detskú poistku odstrániť, podržte tlačidlo nočného režimu / detskej poistky stlačené ďalšie 2 sekundy.

Kontrolka odvlhčovania

Keď je kompresor v prevádzke a odvlhčovač odvlhčuje, neprerušovane svieti kontrolka odvlhčovania. Keď odvlhčovač kontroluje úroveň vlhkosti, kontrolka zhasne.

Kontrolka plnej nádržky na vodu

Po naplnení nádržky na vodu bude odvlhčovač ešte 3 minúty pracovať iba v režime ventilátora, aby vyfúkal prebytočnú vodu z výmenníka a zaistil, že po vybratí nádržky nezostane žiadna voda, ktorá by mohla odkvapkávať z výlevky. Kontrolka plnej nádržky na vodu sa neprerušovane rozsvieti a päťkrát pípne. Odvlhčovač prestane pracovať, pokiaľ nádržku na vodu nevyprázdnete a nevložíte späť na miesto. Po vyprázdnení nádržky na vodu a jej vložení späť na miesto bude odvlhčovač pokračovať v predchádzajúcom režime.

Kontrolka čistenia vzduchu

Kontrolka čistenia vzduchu sa neprerušovane rozsvieti iba v prípade, že je odvlhčovač v režime čistenia vzduchu (AP).

Kontrolka detskej poistky

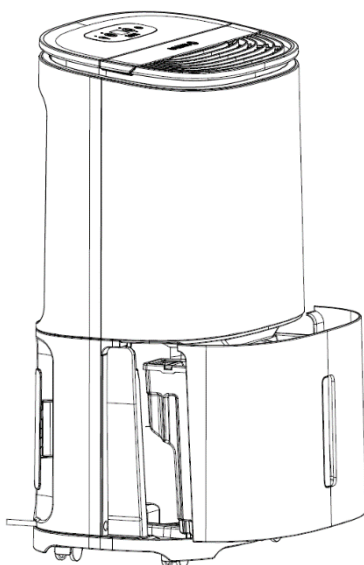
Ak je detská poistka aktivovaná, neprerušovane sa rozsvieti kontrolka detskej poistky.

Nádržka na vodu

Odvlhčovač môže vodu zhromažďovať jedným z dvoch spôsobov: pomocou nádržky na vodu alebo pomocou nepretržitého odtoku. Pri bežnom použití v domácnosti zákazníci obvykle používajú na zhromažďovanie vody nádržku na vodu. Ďalšie informácie o používaní nepretržitého odtoku nájdete na stranách 12 a 13.

Keď je nádržka na vodu plná a vyžaduje vyprázdnenie, odvlhčovač sa vypne, päťkrát pípne a kontrolka plnej nádržky na vodu sa neperušovane rozsvieti. Ak chcete nádržku na vodu vyprázdniť, jednoducho vytiahnite nádržku na vodu z odvlhčovača a vylejte vodu. Na ľahšie prenášanie nádržky na vodu je možné použiť rukoväť. Na vyprázdnenie vody použite vylievacie otvory v ľavom alebo pravom rohu nádržky na vodu (nie je nutné odstrániť veko nádržky na vodu).

Nazhromaždenú vodu je možné použiť iba na zalievanie nejedlých rastlín – nekonzumujte.

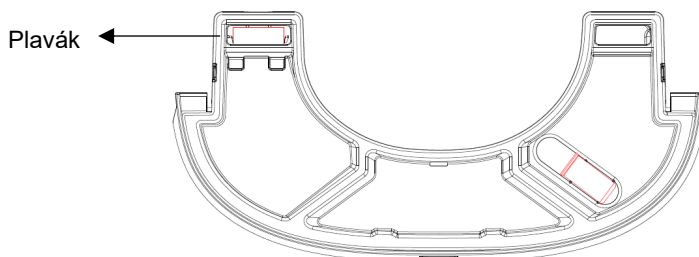


Čistenie nádržky na vodu

Ak chcete vyčistiť vnútro nádržky na vodu, treba odstrániť veko nádržky na vodu – veko jednoducho odstráňte.

Plavák nádržky na vodu

Vnútri nádržky na vodu je plavák. Je dôležité, aby ste plavák NEVYBRALI z nádržky na vodu. Plavák meria hladinu vody v nádržke na vodu a spúšťa senzor, ktorý odvlhčovač vypne, keď je nádržka na vodu plná. Ak plavák z nádržky na vodu odstránite, odvlhčovač sa nespustí.



Ako často treba nádržku na vodu vyprázdňovať?

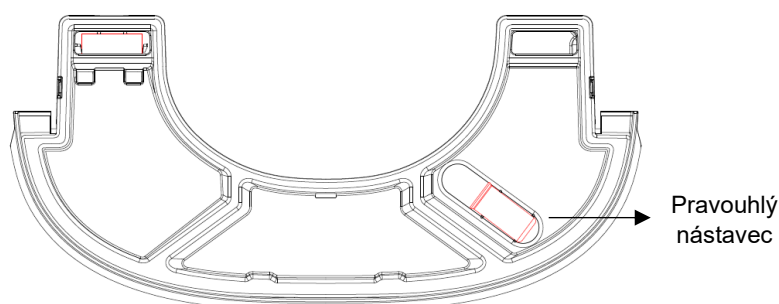
Zákazníci sa nás často pýtajú, ako často treba vyprázdňovať nádržku na vodu odvlhčovačov, avšak odpoveď sa pre každého líši. Množstvo vody, ktoré odvlhčovač nazhromaždí, závisí od niekoľkých faktorov ako sú: úroveň vlhkosti, teplota, použitie, umiestnenie odvlhčovača, počet osôb, množstvo vlhkosti pridávané do prostredia atď. Všeobecne platí, že keď si zákazníci prvýkrát kúpia odvlhčovač, obvykle pozorujú, že odvlhčovač neustále beží a zhromažďuje veľké množstvo vody. Odvlhčovač odstraňuje všetku prebytočnú vodu z prostredia. Po tom, čo odvlhčovač túto prebytočnú vlhkosť odstráni, nastane pokles a bude sa zhromažďovať menej vody – to môže trvať niekoľko dní, alebo napríklad 4 týždne, a je to individuálne pre každú situáciu. Ak váš odvlhčovač spočiatku nezahromažďuje veľké množstvo vody, neznamená to, že je chybný, ale môže to znamenať, že úroveň vlhkosti je už nízka alebo že treba zmeniť nastavenie. Ak máte akékoľvek otázky, zavolajte nám na číslo +49 911 880 805 53.

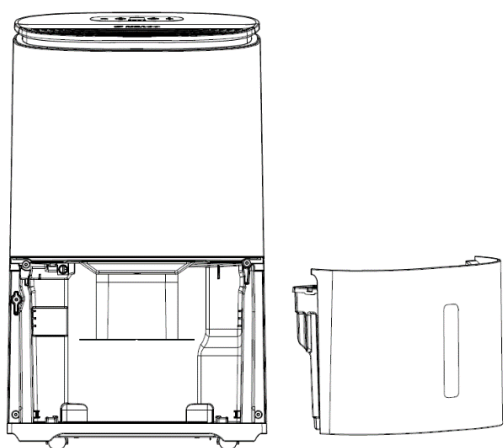
Nepretržitý odtok

**Hadica nie je súčasťou dodávky. Ďalšie informácie nájdete na strane 7.*

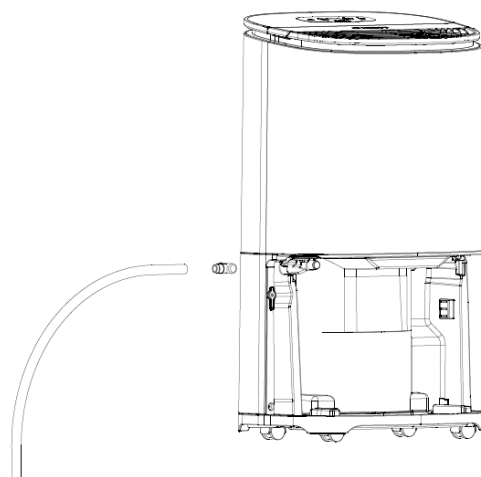
Nepretržitý odtok je možné použiť na odvádzanie vody z odvlhčovača bez toho, aby bolo nutné vyprázdňovať nádržku na vodu. To je ideálne pre zákazníkov, ktorí chcú nechať svoj odvlhčovač bez dozoru v garáži alebo v druhom dome.

Potrebný pravouhlý nástavec nájdete vo veku nádržky na vodu. Tento nástavec bol navrhnutý tak, aby pasoval na štandardnú záhradnú hadicu (vnútorný priemer: 12,5 mm). Skontrolujte, či hadica vedie smerom DOLE a nie je zauzlená, ohnutá ani zapchatá, aby mohla voda vytekať pôsobením gravitácie.

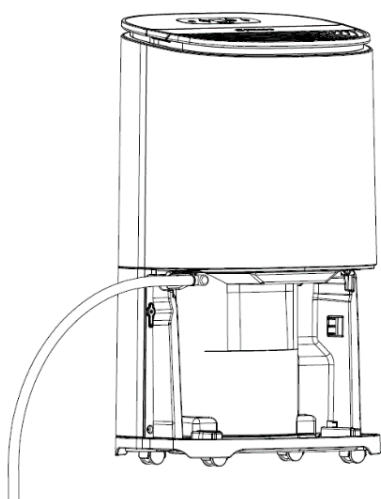




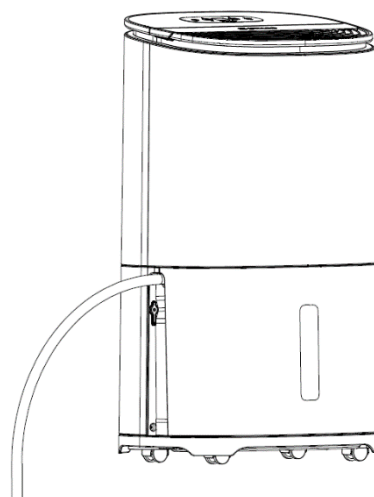
Krok 1: Vyberte nádržku na vodu.



Krok 2: Odstráňte pravouhľý nástavec z veka nádržky na vodu a nasadte ho na výtok. Výtok je miesto, kde z odvlhčovača odkvapkáva voda, a nachádza sa na ľavej strane.



Krok 3: Pripojte hadicu k výtoku.



Krok 4: Nádržku na vodu umiestnite späť do odvlhčovača.

Čistenie

Pred vykonávaním údržby vždy vypnite napájanie a odpojte hlavný kábel.

- Pravidelne kontrolujte, či nie je elektrický kábel poškodený.

Čistenie vonkajška

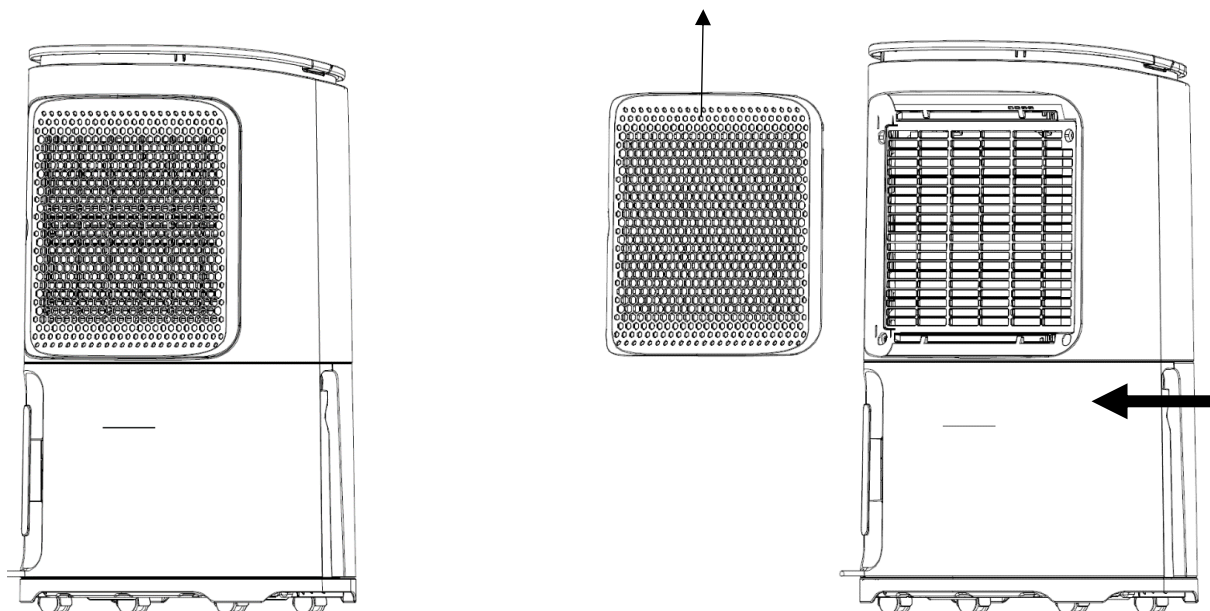
- Vonkajšok čistite mäkkou suchou handričkou. Ak je odvlhčovač veľmi znečistený, použite jemný čistiaci prostriedok alebo mierne navlhčenú handričku. Zariadenie nikdy neostrekujte vodou.

Čistenie prachového filtra

Prachový filter je celoživotný filter, a preto by ste ho nemali vymieňať (s výnimkou dôvodov opotrebovania). Pri pravidelnom používaní sa môže filter zapchať prachom a nečistotami. Filter treba čistiť **minimálne raz za dva týždne** (v opačnom prípade by mohla zaniknúť záruka na jednotku). Postupujte podľa nasledujúcich krokov.

1. Prachový filter z odvlhčovača vyberte posunutím schránky filtra doľava, smerom od odvlhčovača. Prachový filter je integrovaný v schránke filtra a nie je možné ho vybrať – s cieľom získať prístup k prachovému filtru bude možno nutné vybrať HEPA filter.
2. Prachový filter čistíte vysávačom alebo mydlovou vodou s teplotou max. 40 °C. Pred vložením späť do odvlhčovača ho opláchnite a úplne vysušte.

Kombinovaná schránka filtra a prachový filter

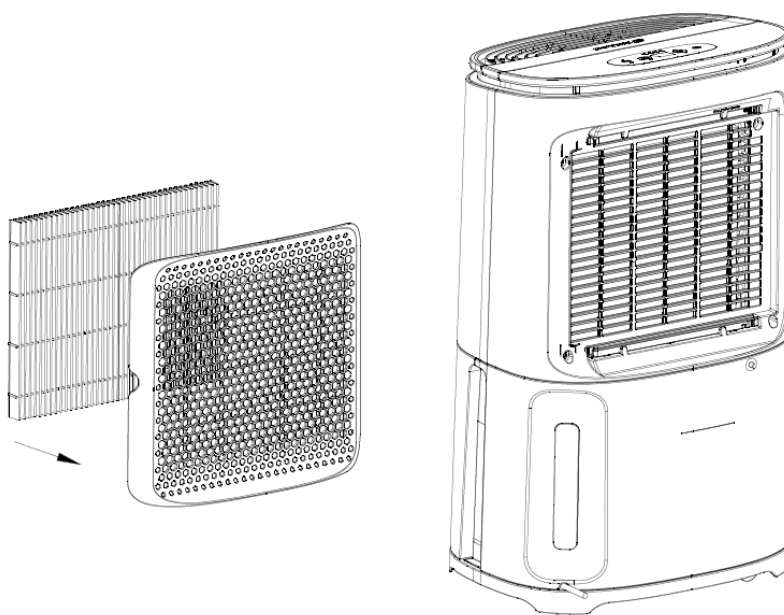


Výmena HEPA filtra

Odvlhčovač je vybavený HEPA filtrom H13. Tento HEPA filter je možné do odvlhčovača vložiť, aby umožnil čistiť vzduch, je to však voliteľné – odvlhčovač je možné používať bez HEPA filtra, čo znamená, že bude vzduch iba odvlhčovať, nie čistiť.

I keď dôrazne odporúčame používať odvlhčovač s HEPA filtrom, ak chcete tichšiu prevádzku jednotky, vybratím HEPA filtra znížite hladinu hluku o 4 – 5 decibelov.

- HEPA filter nie je na celú životnosť a musí sa vymeniť, keď sa jeho farba zmení z bielej na sivú (záleží na prostredí, v ktorom sa odvlhčovač používa, ale HEPA filter treba vymeniť zhruba každé 3 mesiace).
- HEPA filter je možné z času na čas vysať, aby sa odstránil všetok prach alebo nečistoty.
- Ak chcete vložiť/vymeniť HEPA filter, vložte ho do kombinovanej schránky filtra a prachového filtra a potom zasuňte kombinovanú schránku filtra a prachový filter do odvlhčovača.
- Náhradné HEPA filtre si je možné kúpiť na eu.meaco.com a u miestnych predajcov.



Skladovanie

Ak odvlhčovač nebudete dlhšie používať, vykonajte nasledujúce kroky:

1. Vytiahnite zástrčku zo zásuvky a vyprázdňte nádržku na vodu. Nechajte nádržku na vodu a odvlhčovač úplne vyschnúť; to môže trvať aj niekoľko dní.
2. Na uloženie kábla použite úložný priestor vzadu na odvlhčovači.
3. Vyčistite filter a uložte zariadenie na bezprašnom mieste mimo dosahu priameho slnečného svetla, najlepšie zakrytý plastovou fóliou.

Špecifikácia

	10 l	12 l
Rozmery (v × š × h)	472 × 319 × 237 mm	472 × 319 × 237 mm
Hmotnosť	10,7 kg	10,9 kg
Výkon odvlhčovania	27 °C a 60 % RH: 6 l za deň 30 °C a 80 % RH: 10 l za deň	27 °C a 60 % RH: 7,5 l za deň 30 °C a 80 % RH: 12 l za deň
Hladina hluku	35 a 38 dB(A)	35 a 38 dB(A)
Menovitá spotreba energie	163 W	165 W
Prietok vzduchu	Nízke otáčky ventilátora: 80 m ³ /h Vysoké otáčky ventilátora: 100 m ³ /h	Nízke otáčky ventilátora: 80 m ³ /h Vysoké otáčky ventilátora: 100 m ³ /h
Automatický reštart	Áno	Áno
Typ filtra	Prachový filter (a voliteľný HEPA filter)	Prachový filter (a voliteľný HEPA filter)
Napájanie	220 – 240 V, 50 Hz	220 – 240 V, 50 Hz
Úrovne otáčok ventilátora	2 (automaticky v závislosti od úrovne vlhkosti)	2 (automaticky v závislosti od úrovne vlhkosti)
Prevádzkové teploty	+5 až +35 °C	+5 až +35 °C
Chladiace médium	R290 / 35 g	R290 / 45 g
Veľkosť nádržky na vodu	2,5 l	2,5 l
Variabilný hygroskop	Áno, v rozsahu 40 – 70 % RH	Áno, v rozsahu 40 – 70 % RH

Riešenie problémov

Problém	Riešenie
Kontrolka odvlhčovania bliká	Odvlhčovač kontroluje úroveň vlhkosti, aby zistil, či sa zvýšila nad cieľovú hodnotu – viac informácií nájdete na stranách 8 a 9.
Tlačidlá už pri stlačení nepípajú	Odvlhčovač je v nočnom režime. Ak chcete nočný režim zrušiť, raz stlačte tlačidlo nočného režimu.
Okrem kontrolky nočného režimu nie sú na displeji žiadne kontrolky	Odvlhčovač je v nočnom režime. Ak chcete nočný režim zrušiť, raz stlačte tlačidlo nočného režimu.
Na displeji je zobrazené AP	AP znamená „režim čistenia vzduchu“. Ďalšie informácie nájdete na strane 9.
Na displeji je zobrazené SL	Odvlhčovač je v režime inteligentného sušenia bielizne. Ďalšie informácie nájdete na strane 9.
Na displeji bliká E1 každých 30 sekúnd	Kontaktujte spoločnosť Meaco.
Na displeji bliká E2 každých 30 sekúnd	Kontaktujte spoločnosť Meaco.
Na displeji pomaly bliká L3	Prostredie, v ktorom sa odvlhčovač používa, má príliš vysokú teplotu. Uistite sa, že odvlhčovač používate pri teplote 40 °C alebo nižšej.
Na displeji pomaly bliká L4	Prostredie, v ktorom sa odvlhčovač používa, má príliš nízku teplotu. Uistite sa, že prístroj používate pri teplote 2 °C alebo vyššej.
Odvlhčovač nefunguje	Uistite sa, že je odvlhčovač pripojený k elektrickej sieti, a raz stlačte tlačidlo napájania.
Odvlhčovač neodvlhčuje / zhromažďuje málo vody	Teplota je buď príliš nízka, alebo príliš vysoká; uistite sa, že odvlhčovač používate v prostredí s teplotou medzi 5 °C a 35 °C.
	Úroveň vlhkosti je už veľmi nízka – pod 45 % RH odvlhčovač nezachytí veľa vody, pretože v prostredí nie je dostatok vlhkosti. Cieľová úroveň vlhkosti je vyššia než skutočná úroveň vlhkosti. Pomocou tlačidla režimu

<p>Odvlhčovač neodvlhčuje / zhromažďuje málo vody</p>	<p>inteligentného odvlhčovania môžete znížiť cieľovú úroveň vlhkosti.</p> <hr/> <p>Vyčistite prachový filter a/alebo vymeňte HEPA filter. Ak sú znečistené, blokujú prietok vzduchu a bránia odvlhčovaču v odvlhčovaní.</p> <hr/> <p>Odvlhčovač je v režime AP. Ďalšie informácie nájdete na strane 9.</p>
<p>Odvlhčovač funguje, ale nedostatočne znižuje vlhkosť / v nádržke na vodu je málo vody</p>	<p>Oblasť použitia je príliš veľká. Tento odvlhčovač je možné použiť na vysušenie až 3-izbového domu.</p> <hr/> <p>Uistite sa, že sú všetky okná a vonkajšie dvere zavreté, aby sa obmedzilo vetranie.</p> <hr/> <p>Vyčistite prachový filter a/alebo vymeňte HEPA filter. Ak sú znečistené, blokujú prietok vzduchu a bránia odvlhčovaču v odvlhčovaní.</p>
<p>Okná boli čisté a teraz sa kondenzácia vrátila</p>	<p>Je to preto, že vonkajšia teplota klesla a okná sú teraz chladnejšie. Odvlhčovač používajte s nastavením nižšej cieľovej hodnoty a prevádzkujte ho 24 hodín denne.</p>
<p>Kondenzácia na oknách nemizne, ani keď je odvlhčovač v režime CO</p>	<p>Povrchová teplota okien je príliš nízka na to, aby odvlhčovač zabránil kondenzácii. To je bežné v prípade okien s jednoduchým zasklením a pri poklese vonkajšej teploty vzduchu pod mrazu. Keď odvlhčovač vzduchu pracuje v režime CO 24 hodín denne, z okien by mala zmiznúť kondenzácia, keď sa teplota vzduchu vonku zvýši.</p>
<p>Odvlhčovač vyfukuje teplý vzduch</p>	<p>Vysúšaný vzduch prechádza cez vykurovací výmenník a potom sa v rámci procesu odvlhčovania vháňa do miestnosti. To je normálne.</p>
<p>Odvlhčovač vyfukuje chladný vzduch</p>	<p>Odvlhčovač vzduch neochladzuje, vzduch sa môže zdať chladnejší, pretože sa pohybuje – rovnako, ako sa v lete zdá chladnejší vzduch z ventilátora. To je normálne.</p>
<p>Odvlhčovač je hlučný</p>	<p>Vyčistite prachový filter a/alebo vymeňte HEPA filter. Uistite sa, že je odvlhčovač umiestnený na rovnom povrchu. Odvlhčovač vzduchu je na drevených podlahách hlučnejší než na kobercoch.</p>

Záruka

Na odvlhčovač sa vzťahuje záruka výrobcu, a to päť rokov od dátumu kúpy. Svoj nákup zaregistrujte na adrese <https://eu.meaco.com/pages/registrieren-garantie>. Registrácia nám umožňuje informovať vás o dôležitom vývoji týkajúcom sa vášho výrobku.

V rámci päťročnej záruky výrobcu budú bezplatne opravené všetky výrobné chyby (s výnimkou poškodenia filtra a nádržky na vodu, ktoré môžu podliehať opotrebovaniu).

Platí nasledujúce:

1. Akékoľvek opravy alebo výmeny komponentov počas záručnej lehoty nevedú k predĺženiu záručnej lehoty.
2. Záruka zaniká, ak boli vykonané akékoľvek zmeny, boli namontované neoriginálne komponenty alebo ak odvlhčovač opravovala tretia strana.
3. Na komponenty podliehajúce bežnému opotrebovaniu sa záruka nevzťahuje.
4. Záruka je platná iba po predložení originálneho, nezmeneného dokladu o kúpe s pečiatkou dátumu.
5. Záruka sa nevzťahuje na poškodenia spôsobené činnosťou, ktorá sa odchyľuje od činností opísaných v návode na použitie, alebo nedbalosťou.
6. Záruka sa nevzťahuje na poruchy spôsobené znečistením alebo výrobkami tretích strán.
7. Záruka sa nevzťahuje na náhodné poškodenie.
8. Žiadne nároky na náhradu škody vrátane následných škôd nebudú akceptované.
9. Použitie spínacieho zariadenia tretej strany, ktoré zapína alebo vypína odvlhčovač prostredníctvom elektrickej siete, vedie k strate záruky.

Úplný zoznam záručných podmienok nájdete na adrese: <https://eu.meaco.com/pages/allgemeine-geschäftsbedingungen>.

Tento odvlhčovač bol importovaný do Európskej únie spoločnosť:

*Meaco DE GmbH
Adlerstraße 34,
90403 Norimberg,
Nemecko*

*Telefón: +49 911 880 805 53
E-mail: kundendienst@meaco.com
Webové stránky: eu.meaco.com*

Pre prípad budúcej potreby si poznamenajte dátum nákupu a miesto, kde ste si odvlhčovač kúpili.

Dátum nákupu:

Kúpené u:

Aby ste predišli zbytočným výdavkom, odporúčame, aby ste si najprv pozorne prečítali návod. Ak ste tu nenašli riešenie, kontaktujte spoločnosť Meaco GmbH na čísle +49 911 880 805 53 v čase od pondelka do piatka od 9:00 do 17:30 hod. Prípadne kontaktujte distribútora CM Trade Via s. r. o., +420 549 274 164, info@cm-trade.cz.

Uschovajte si originálnu škatuľu a obal, v ktorom vám jednotka dorazila, pre prípad, že by sme od vás v budúcnosti potrebovali odvlhčovač vyzdvihnúť kvôli oprave/servisu.

Nižšie uvedené označenie znamená, že tento výrobok sa nesmie likvidovať spoločne s ostatnými odpadmi z domácností v celom Spojenom kráľovstve a EÚ. Aby ste predišli možnému poškodeniu životného prostredia alebo ľudského zdravia v dôsledku nekontrolovanej likvidácie odpadu, recyklujte ho zodpovedne, a podporte tak udržateľné opätovné využívanie materiálových zdrojov. Ak chcete vrátiť použité zariadenie, použite systém na vrátenie a zber alebo sa obráťte na predajcu, u ktorého ste si výrobok kúpili. Ten môže tento výrobok odovzdať na ekologickú recykláciu.

